

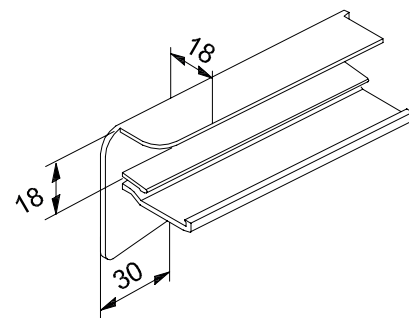


Hliníkové koncovky do omítky FB 25 P, pro venkovní parapet Standard 25

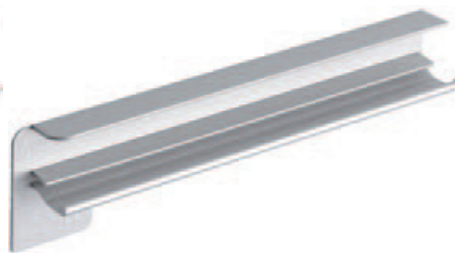
Montáž nastrčením, pevné svorky zajišťují koncovku proti posunutí. Koncovka chrání celou boční stranu parapetu a zaoblené rohy snižují riziko poranění. Např. při montáži, čištění nebo ve výšce hlavy dítěte.
1 pár = 1 levá a 1 pravá koncovka

Pozor při montáži:

Při zakrácení berte v úvahu, že koncovky prodlouží celkovou délku parapetu na obou stranách o 2,5 mm (= celkem 5 mm)



hliník



hliník elox (EV 1)



hliník elox světlý bronz (podobný C33)



hliník elox tmavý bronz (podobný C34)



hliník bílý RAL 9016 hedvábně bílá vypalovaný lak



hliník mechová zelená RAL 6005 vypalovaný lak
odolná povětrnostním vlivům/mat



hliník atracit RAL 7016 vypalovaný lak
odolná povětrnostním vlivům/mat



hliník čokoládová hnědá RAL 8017
vypalovaný lak ,odolná povětrnostním vlivům/mat

Příslušenství jako koncovky, spojky, rohy a těsnicí systémy umožňují úspornou montáž dle norem EN 1027.



hliník venkovní parapet



koncovka na omítku



spojka rovná s těsněním



dorazové těsnění
UD 40-25

