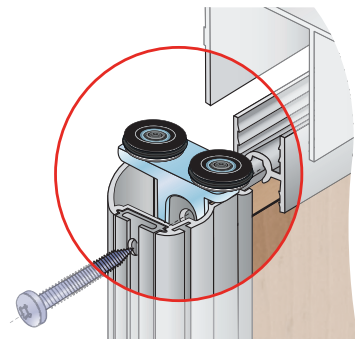
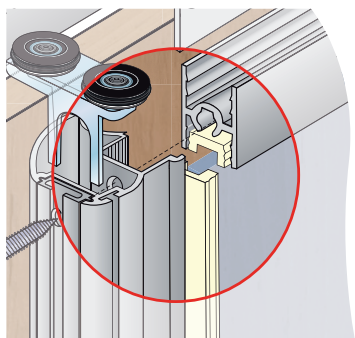


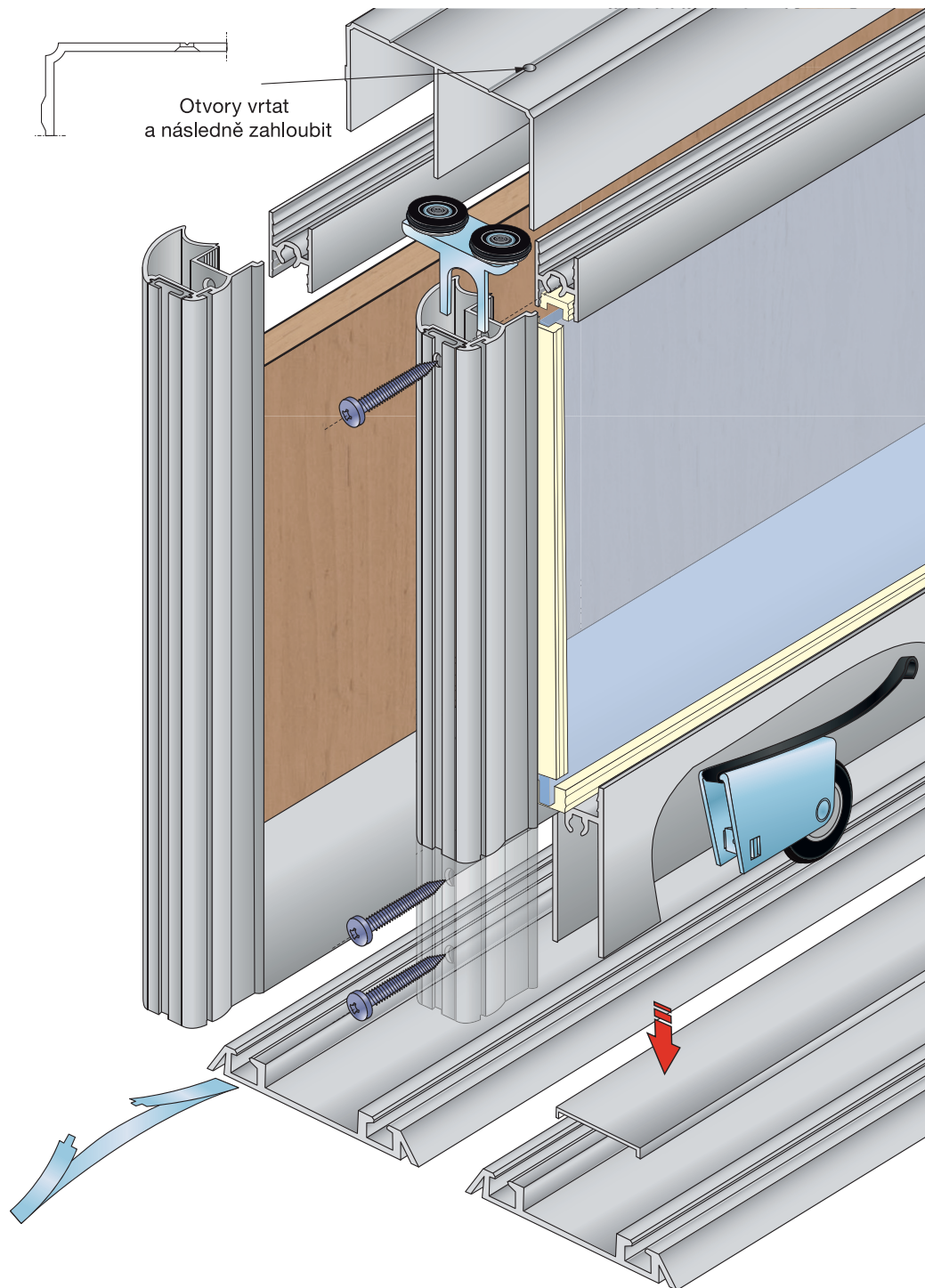
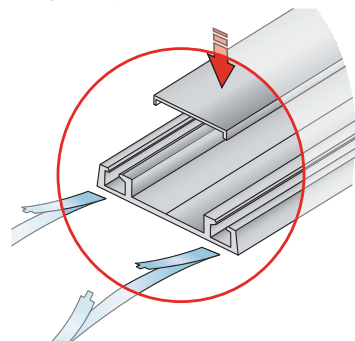
## Montáž horního vozíku



Dveřní výplň zrcadlo 4 mm  
nebo bezpečnostní sklo 4 mm



Možnost použití profilu S06N  
a krycího profilu S06N



Otvory vrtat  
a následně zahloubit