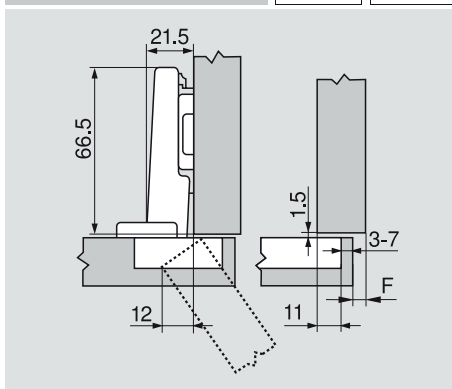
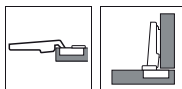


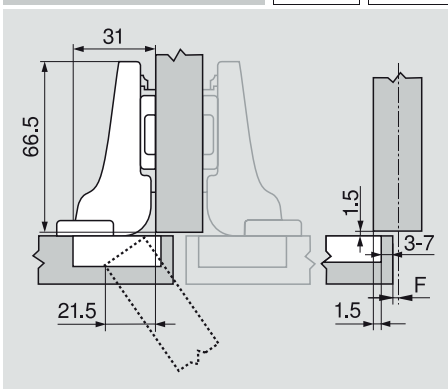
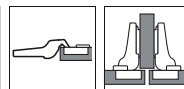
Rozměry závěsu a výpočet mezery při nastavení ze závodu (montážní podložka = 0 mm)

Přesah dveří při plném otevření

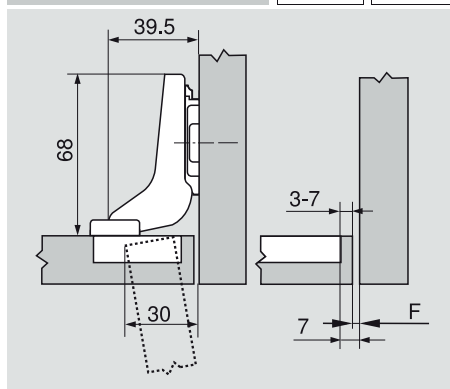
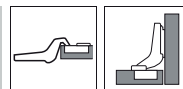
Naložené dveře



Polonaložené dveře



Vložené dveře



F Mezera

Polohu našroubování podložky odsadte o sílu dveří + 1.5 mm

Odstup misky

	Přesah čela																			
	-	5	6	7	8	9	10	11	12	13	14	15	16	17	18					
0																3	4	5	6	7
3																3	4	5	6	7
6																3	4	5	6	7
9																3	4	5	6	7

Montážní podložka

	Přesah čela																			
	-	4.5	-3.5	-2.5	-1.5	-0.5	0.5	1.5	2.5	3.5	4.5	5.5	6.5	7.5	8.5					
0																				
3																				
6																				
9																				

Montážní podložka

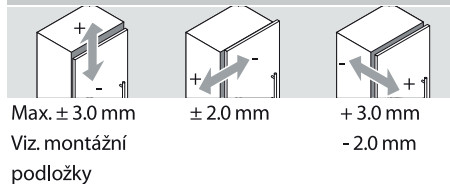
	Přesah čela																			
											-4	-3	-2	-1	0					
0																				
3																				
6																				
9																				

Montážní podložka

Minimální mezera (F) pro dveře se sraženými hranami (R = 1 mm) při nastavení ze závodu

Odstup misky TB	Síla čela FS											Doporučuje- me montáž na zkoušku
	16	18	19	20	21	22	23	24	25	26	28	
3	0.5	0.8	1.0	1.2	1.5	1.8	2.2	2.7	3.5	4.3		
4	0.5	0.8	1.0	1.2	1.4	1.7	2.0	2.5	3.1	3.8		
5	0.5	0.8	0.9	1.2	1.4	1.7	2.0	2.4	2.9	3.4		
6	0.5	0.8	0.9	1.2	1.3	1.6	1.9	2.3	2.7	3.2		
7	0.5	0.8	0.9	1.1	1.3	1.6	1.9	2.2	2.6	3.0		
Navíc u seřízení do stran + 2 mm												
	+0.2	+0.4	+0.4	+0.5	+0.5	+0.5	+0.5	+0.5	+0.5	+0.5		

Seřízení a nastavení



Max. ± 3.0 mm

± 2.0 mm

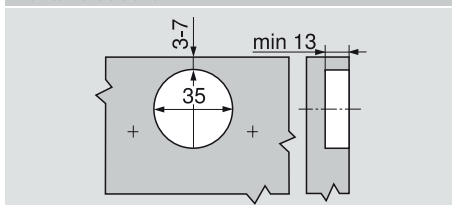
+ 3.0 mm

Viz. montážní

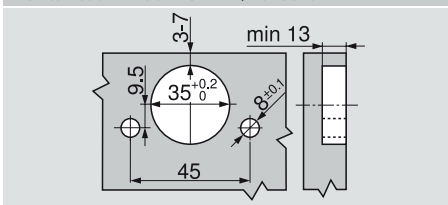
podložky

- 2.0 mm

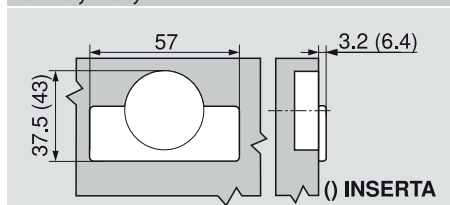
Montáž šroubováním



Montáž technikou INSERTA/nalisováním



Rozměry misky



( ) INSERTA