

Material

Polyethylencopolymerfilm mit doppelseitigem Spinnvliesgewebe und einer Selbstklebung und ggf. Einputzgitter.

Ausführungen

plane Folie, ein- und wechselseitige Selbstklebung

Abmessungen

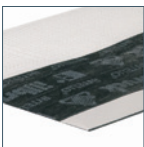
Best.-Nr.	Dimension mm	Wandbefestigung	m/Karton
320910	EW 50	SP025	350
320911	EW 70	SP025	250
320912	EW 100	SP025	150
320913	EW 140	SP025	100
320922	EW 60	Einputzgitter*	150
320923	EW 90	Einputzgitter**	100

* 60 mm + 55 mm Einputzgitter

** 90 mm + 55 mm Einputzgitter

weitere Bandbreiten auf Anfrage

Wandbefestigungen



mit Einputzgitter



zur Verklebung mit SP025 Fenster-Folienkleber Öko

Technische Daten

	DIN	Klassifizierung
Baustoffklasse	4102	B2 (normalentflammbar), P-NDS04-887
Wasserdampfdurchlässigkeit	4108-3	Sd je nach mittlerer Luftfeuchte zwischen 0,03 und 15 dampfbremsend
Schlagregendicht	EN 1027	600 Pa
Klebkraft der Selbstklebung		12 N/25 mm
Verträglichkeit mit herkömmlichen Baustoffen	52 452	gegeben
Temperaturbeständigkeit		- 40°C bis +80°C
Verarbeitungstemperatur		+ 5°C bis +45°C
Lagerzeit		1 Jahr
UV-Beständigkeit		ca. 3 Monate



mit Einputzgitter

zur Verklebung mit SP025 Fenster-Folienkleber Öko

ME503

TwinAktiv VZ



Anwendungsbereich

Diese Folie ist aufgrund des variablen Sd-Wertes für innen und außen einsetzbar. Sie erfüllt dabei die Empfehlungen der RAL Gütegemeinschaft für Fenster und Haustüren „innen dichter als außen“. Die Baukörperverklebung erfolgt mit dem SP025 Fenster-Folienkleber Öko oder über das Einlegen in einen frischen Glatzstrich-Mörtel mittels Einputzgitter.

Produktvorteile

- unverwechselbar, verkehrtes Anbringen ist ausgeschlossen
- ein- und wechselseitige Verarbeitung
- beidseitig überputzbar
- 10-jährige „i3“ Zusatzgarantie

TwinAktiv VZ

Verarbeitung: Befestigung am Fenster

- Folie mit der Selbstklebung auf den Fensterrahmenrücken kleben (Bild 1+2).
- Folie auf der ganzen Seite des Fensters ankleben, mind. 2 cm über den Eckbereich überstehen lassen.
- Folie knicken und zurückfalten. Die Folie bildet einen in sich geschlossenen Ecküberstand.
- Auf den übrigen Seiten in gleicher Weise verfahren, bis alle abzudichtenden Seiten mit der Folie ausgestattet sind.
- Wärmedämmung in die Fensteranschlussfuge einbringen, wir empfehlen FM230 Fensterschaum+.
- Anschließend ist die Wandbefestigung vorzunehmen.
- ME503 TwinAktiv VZ kann sowohl Innen als auch Außen angewendet werden.

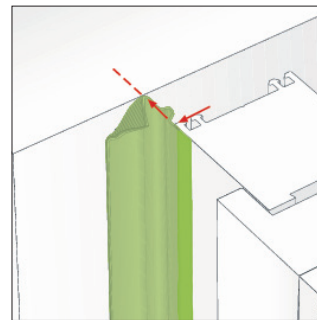


Bild 1: Klebung einseitig Folie auf die Ansichtsseite des Blendrahmens kleben.

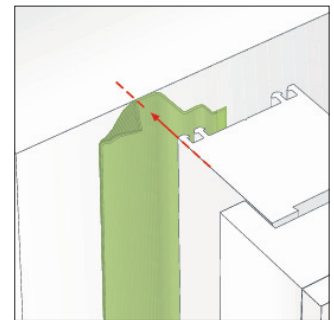


Bild 2: Klebung wechselseitig Folie auf die Aussenseite des Blendrahmens kleben.

Wandbefestigung mit Kleber

- Folie fluchtend zum Blendrahmen zur Wand führen.
- Laibung von antiadhäsiven Bestandteilen wie Staub etc. mit einem feuchten Tuch oder Besen befreien.
- SP025 Fenster-Folienkleber Öko als Strang auf die Laibung aufbringen (Bild 3).
- Folie in den nassen Kleber drücken und sorgfältig mit einem Andruckroller anrollen (Bild 4). Ein Laibungsglattstrich ist bei Unebenheiten des Baukörpers obligatorisch.
- Vlieskaschierte Seite der Folie kann mit handelsüblichen Mörteln überputzt bzw. mit Baudispersionsfarben überstrichen werden.

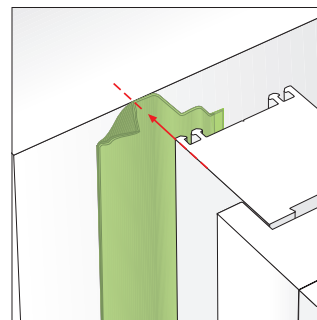


Bild 3: Positionierung der Klebe- raube und der Folie



Bild 4: Folie mit Andruckroller anrollen

Ausreichende Eigenversuche durchführen.

Folienausführungen

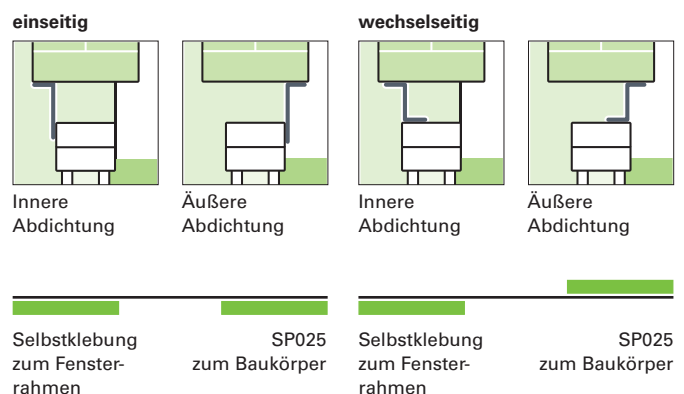
Selbstklebung kann sowohl wechselseitig als auch einseitig genutzt werden, da die Folie beidseitig überputzbar ausgerüstet ist.

E = einseitig:

- Durch Abziehen der Abdeckfolie der Selbstklebung.
- Ankleben an der Ansichtsseite des Blendrahmens (Bild 1).
- Die in der Fuge überbrückende nicht verklebte Folie muss hinter der rot markierten Linie liegen (Bild 1).

W = wechselseitig:

- Durch Abziehen der Abdeckfolie der Selbstklebung.
- Ankleben auf der Außenseite des Blendrahmens (Bild 2).
- Die Verklebung an der Wand muss von der Folienkante bis zur rot gekennzeichneten Linie vollflächig erfolgen (Bild 2).



TwinAktiv VZ

Wandbefestigung mit Einputzgitter

- Ersten Putzbewurf dünn auf die Wand aufbringen.
- Einputzgitter in den weichen Putz einlegen. Die geschlossene Folie muss den Spalt zur Wand überbrücken. Nahtstelle wie mit der roten Linie (Bild 5) dargestellt platzieren.
- Beiputz ausführen (Bild 7).

Alternativ Beiputz mit Putzer verabreden

- Folie mit Mörtel oder Dispersionskleber Punktweise in gewünschter Einbaulage (Bild 5) fixieren (Bild 6).
- Beiputz ausführen lassen (Bild 7).

Hinweis

Die Kombination von SP025 Fenster-Folienkleber Öko mit fremden Werkstoffen kann zu Wechselwirkungen führen. Die Verträglichkeit ist im Einzelfall zu prüfen.

Wandbefestigungsflächen bei Klebungen

Die Haftflächen müssen trocken, frei von Öl, Fett, Staub und sonstigen antiadhäsiven Bestandteilen sein. Die Kombination von selbstklebenden Bändern mit Dichtstoffen, die nicht Bestandteil des tremco illbruck Systems sind, kann zu Wechselwirkungen führen. Die Verträglichkeit ist im Einzelnen zu prüfen. Grundlage für das Überputzen von Folien sind die Angaben in der Informationsschrift „Verputzen von Fensteranschlussfolien; Technisches Merkblatt Bundesverband der Gipsindustrie e.V.: Industriegruppe Baugipse“.

Es sind Eigenversuche hinsichtlich der Haftung verschiedener Putze durchzuführen. Bei problematischen Ergebnissen ist die Wandbefestigung mit Einputzgewebe immer vorzuziehen.

Ausreichende Eigenversuche durchführen.

„i3“ Zusatzgarantie

Die Garantie gilt für den Bauherrn hinsichtlich der Luftdichtigkeit, Schlagregendichtheit und der wärmedämmenden Verfüllung der Fensterfuge: Erfüllt das System diese Eigenschaften nicht, übernimmt tremco illbruck in den ersten 5 Jahren nach Auslieferung des Produkts an den Verarbeiter die Ersetzungskosten zu 100%. Vom 6.-8. Jahr 60% und vom 9.-10. Jahr 20%. Der Bauherr hat tremco illbruck die Fertigstellung der Einbauarbeiten innerhalb 1 Monats anzuzeigen und die Lieferscheine zu den i3-Produkten vorzulegen. Die detaillierten Garantiebedingungen und ein Formblatt für die Fertigstellungsmeldung sind unter www.illbruck.com/de_DE/i3 abrufbar oder unter der Tel. 02203 57550-600 zu erfragen.

Sicherheitshinweis

Die aktuellste Version des Sicherheitsdatenblattes finden Sie unter www.illbruck.de.

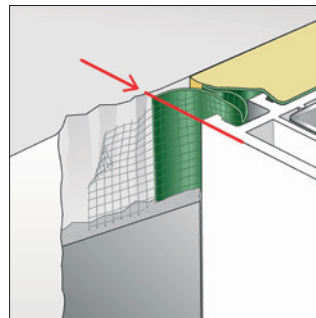


Bild 5 : Einputzgitter in Mörtelbett eingelegt

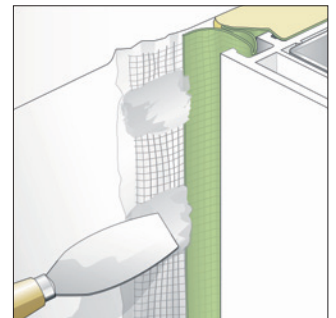


Bild 6: Punktweise Befestigung mittels SP025 Fenster-Folienkleber Öko zur Fixierung der Folie

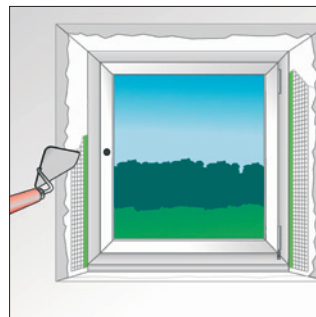


Bild 7: Einputzen und glattstreichen

ME503

TwinAktiv VZ

 **illbruck**
making it perfect.



Service

Auf Wunsch steht Ihnen die tremco illbruck Anwendungstechnik unter 02203 57550-600 jederzeit zur Verfügung.

Zusatzinformation

Vorstehenden Angaben können nur allgemeine Hinweise sein. Wegen der außerhalb unseres Einflusses liegenden Verarbeitungs- und

Anwendungsbedingungen und der Vielzahl der unterschiedlichen Materialien sind ausreichende Eigenversuche durchzuführen, um das Material auf seine Eignung in der jeweiligen Anwendung zu prüfen.

Technische Änderungen vorbehalten. Die aktuellste Version finden Sie unter www.illbruck.de.



tremco illbruck GmbH & Co. KG
Werner-Haepf-Straße 1
92439 Bodenwöhr · Deutschland
T: + 49 94 34 208-0
F: + 49 94 34 208-230
info-de@tremco-illbruck.com
www.tremco-illbruck.com