

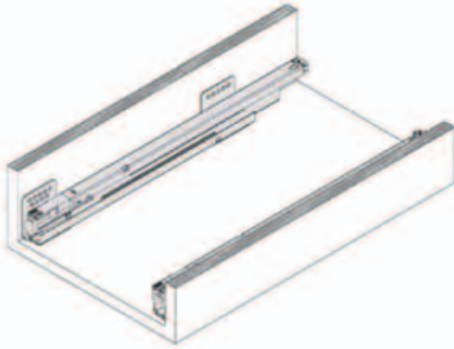
Montageanleitung

Assembly Instruction

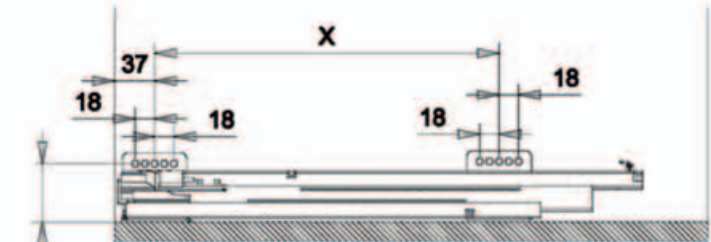
- Bringen Sie die Führungsschienen laut Angaben an und schrauben Sie diese an die Gehäuseseiten. Es ist möglich, die Gehäuseposition entweder oben oder unten zu wählen, je nach Bedarf.

Place slides respecting showed data and screw them on the cabinet's sides.

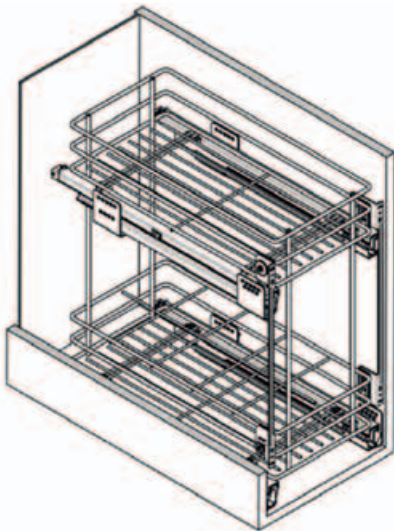
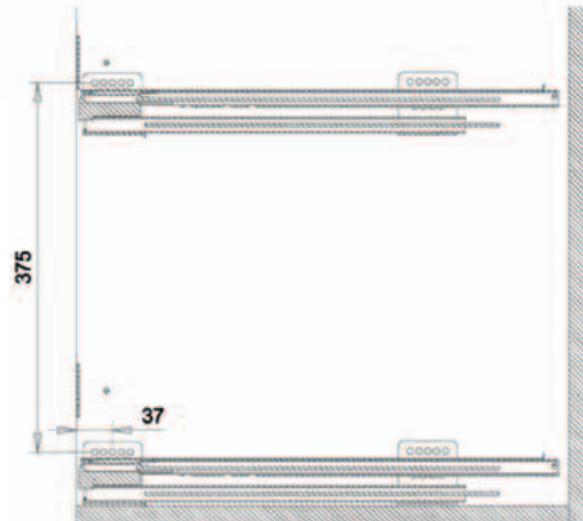
NB :It's possible to choose slides position either in the top or in the down to suit your needs



Schienenmaße Slide Dimension	X
500	320 mm



Min. 55



- Bringen Sie die Teile so an, dass sie gut an den Führungsschienen halten. Platzieren Sie den Korb in der Mitte des Gehäuses und schrauben Sie es an die Teile.

Place covers making them sticking well to the slides. Place basket at the centre of the cabinet and screw it on the covers

