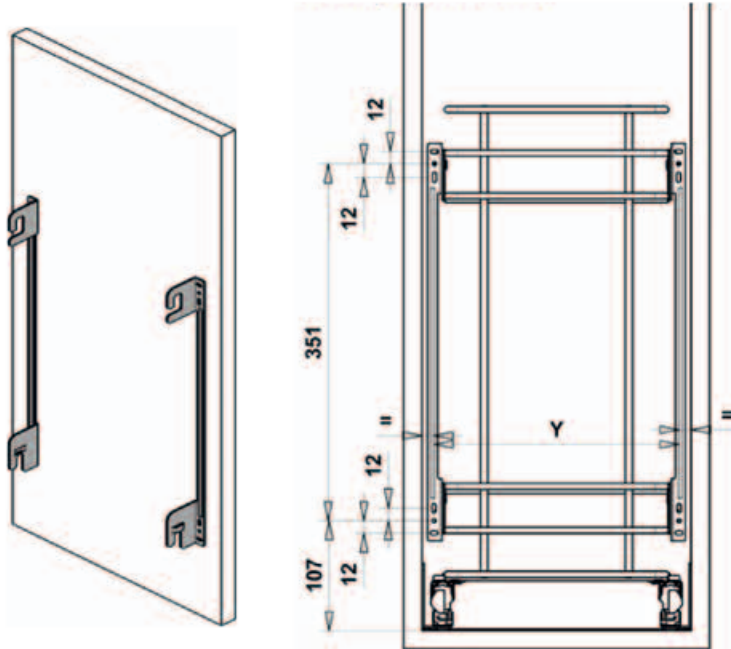


- Schrauben Sie die Platten laut Abbildung auf die Tür.

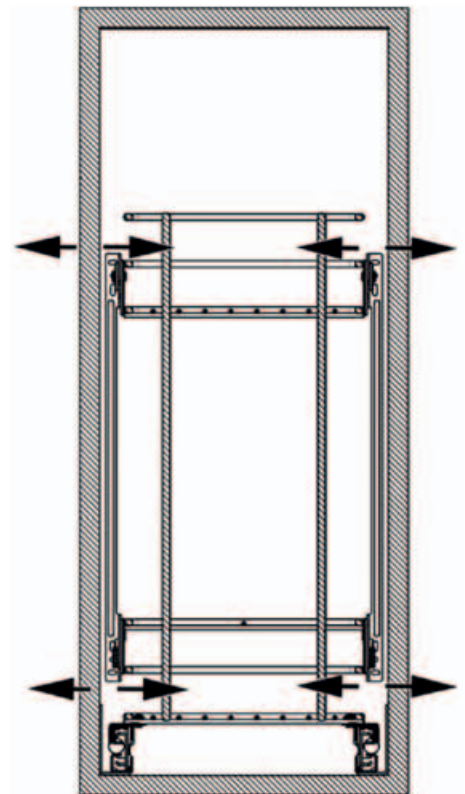
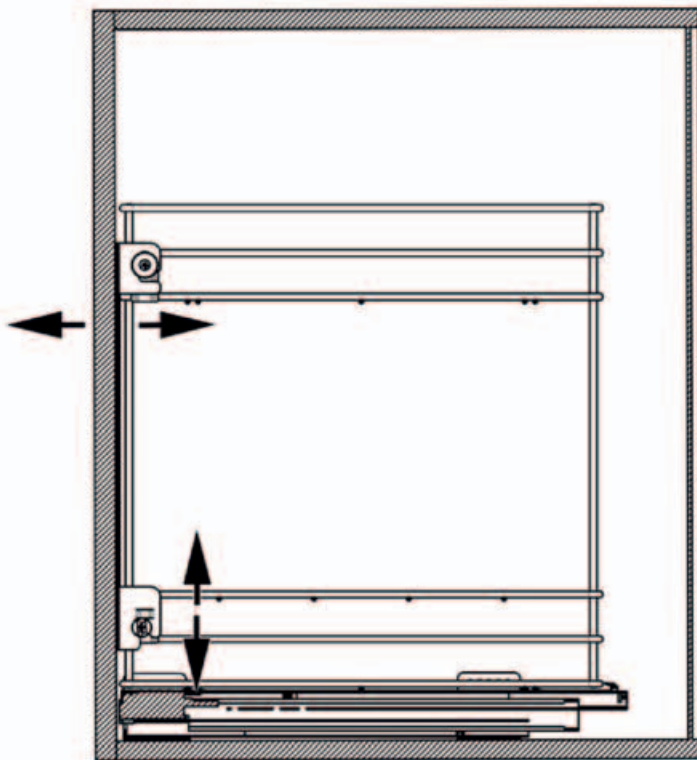
*Screw plates on the door respecting showed data.*



Möbelgröße Size Furniture	Y
300	240 mm

- Sobald die Tür montiert ist, wird sie mit den entsprechenden Schrauben angepasst.

*Once assembled the door adjust it by acting on the various screw*



**Alle Angaben sind in mm, Toleranz +/- 1 mm.**

All data are in mm and the tolerance is +/- 1 mm.