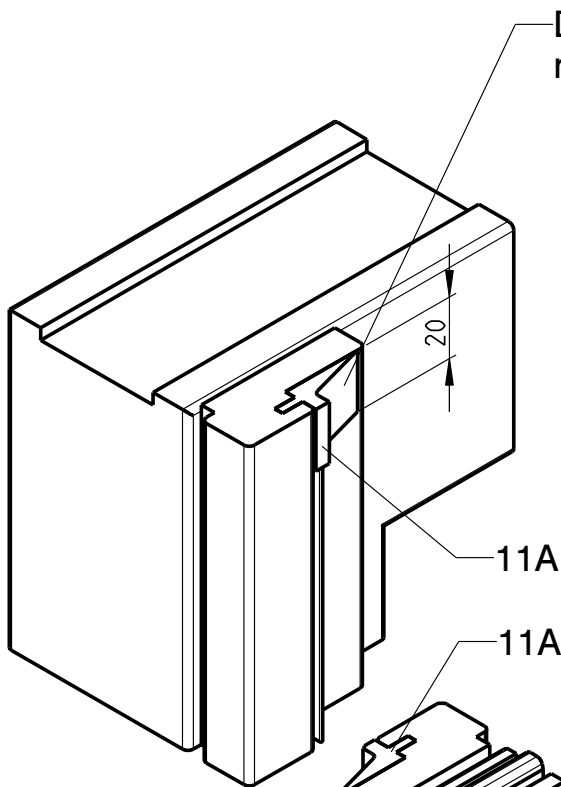


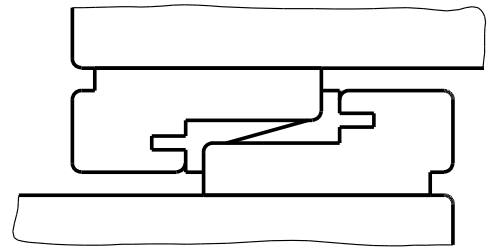
Innenansicht Festfeld / Mittelstoß oben



Diese Fläche nach der Montage mit harzfreiem Fett leicht fetten

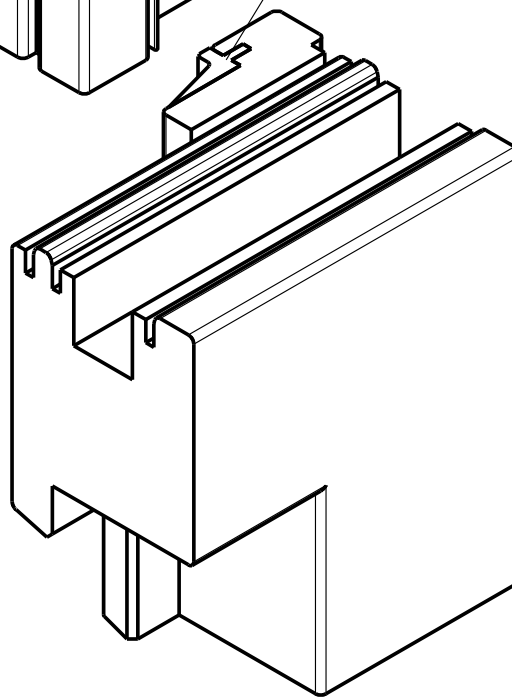
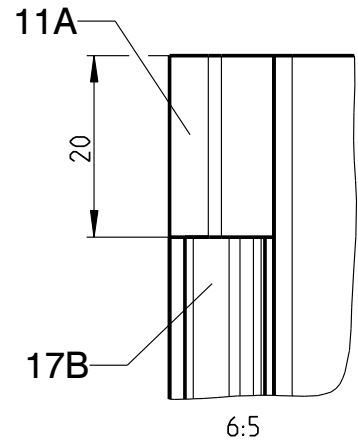
Draufsicht Mittelstoß

Aussen  
Festfeld



Innen  
Flügel

Vorderansicht Mittelstoß oben



Innenansicht beweglicher Flügel / Mittelstoß oben

Proprietary rights apply in accordance with ISO 16016.

Description

**Montagezeichnung der Dichtung am Mittelstoß  
Führung P1786**

—

	Release No.	Level	Released		Scale	Modification	Size
	--	Ver.	--	--			
	Mod. No. G25496	Draft	28.06.2012	Ne	Drawing No.		Sheet
	Replacement for --					<b>0-46034-F0-0-0</b>	

20120125