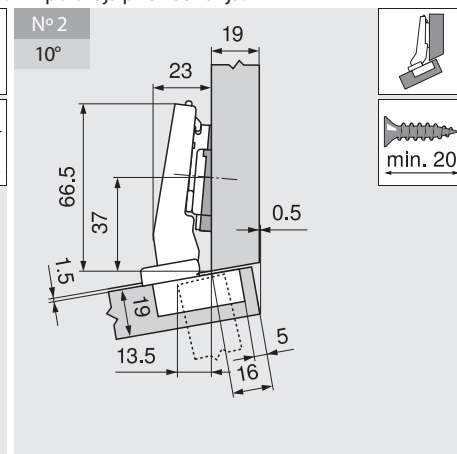
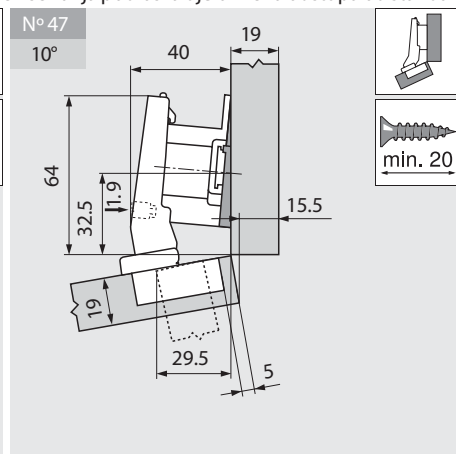
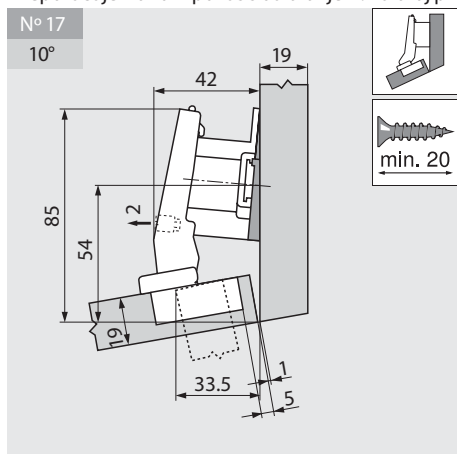


Planiranje

Napomena

Tvornički podešene dimenzije vrijede za stranice korpusa i vrata debljine 19 mm. Kod odstupanja dolazi do promjene načina na koji se vrata zatvaraju. Preporučujemo vam pokus s otvaranjem. Položaj pričvršćivanja podloška djelomično odstupa od standardnih položaja pričvršćivanja.



		Br. artikla
Podložak	18 mm	103311470
Kutni klinovi	-5°	103311235

		Br. artikla
Podložak	18 mm	103311470
Kutni klinovi	-5°	103311235

		Br. artikla
Podložak	0 mm	103311485
Kutni klinovi	-5°	103311235