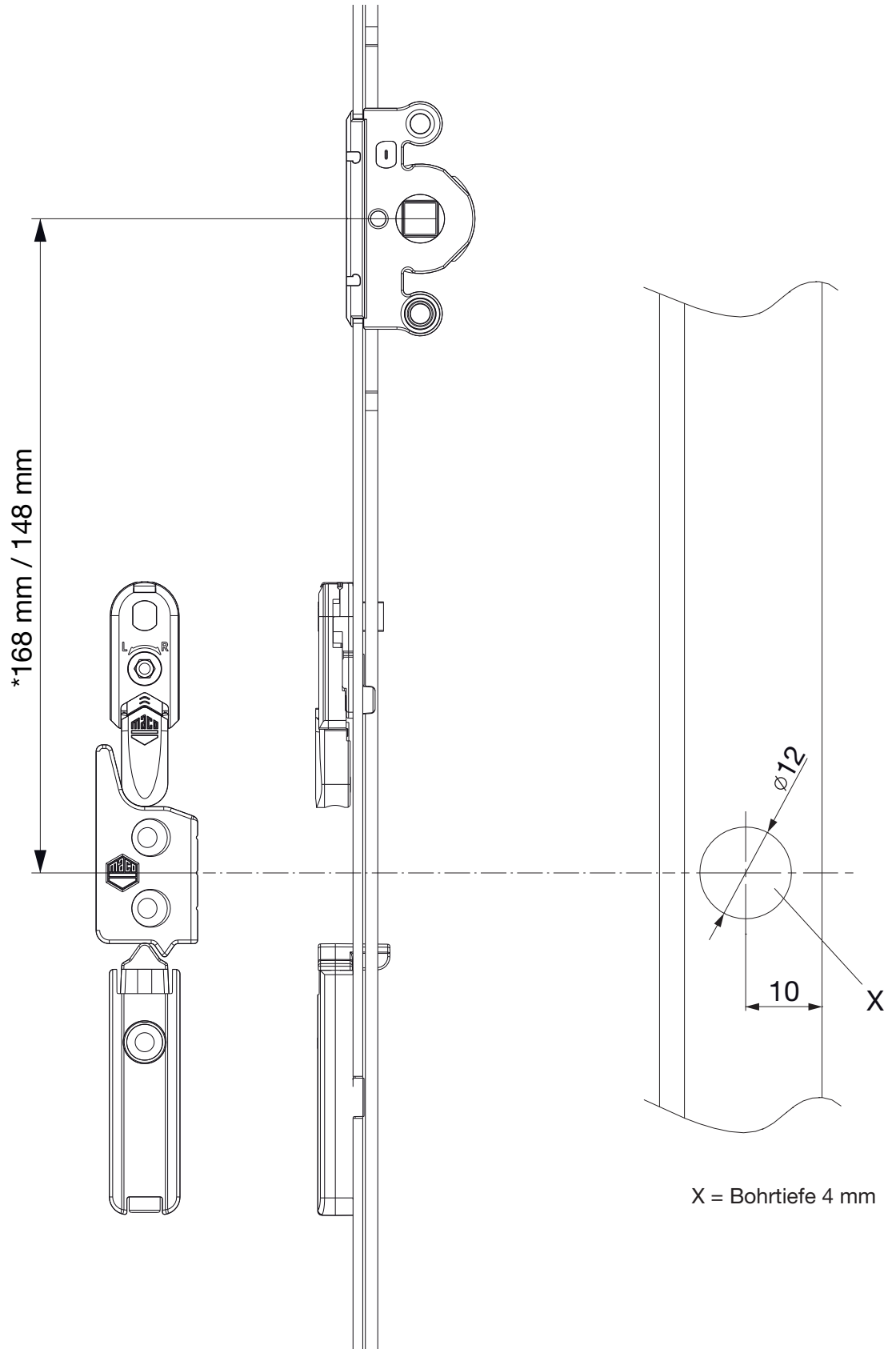


Positionierung der Schließteile

Hebeteil mit Positionszapfen 12 x 3 mm,
12 mm Falzluft, Eurofalz 18/20/24/30 mm



* bei Getriebe Größe 660