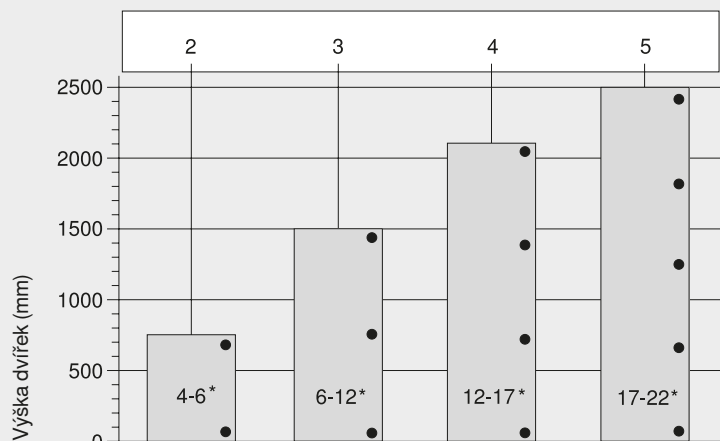


### Počet závěsů



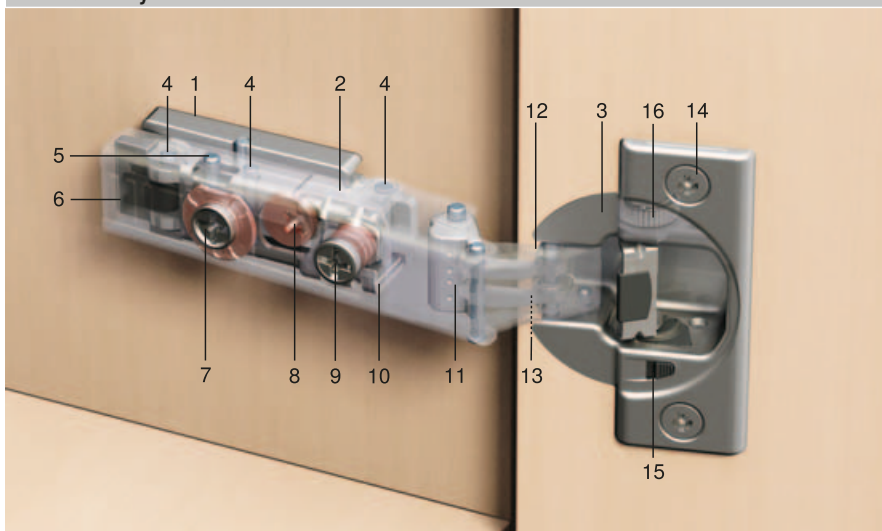
\* kg

Počet závěsů závisí na hmotnosti dvířek a výšce dvířek.

Pro dobrou stabilitu by měly být závěsy co nejdále od sebe.

Údaje o zatížení a výšce se vztahují k šířce dvířek 600 mm.

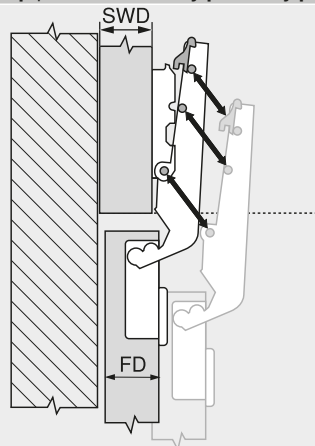
### Jednotlivé díly a konstrukce



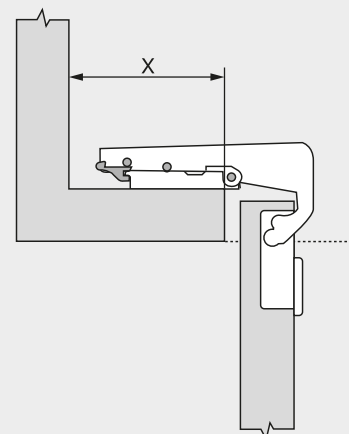
#### Složení:

- 1 Montážní podložka
- 2 Ramínko závěsu
- 3 Miska závěsu
- 4 Tři fixační osičky
- 5 Pojistná osička
- 6 Mechanismus CLIP
- 7 Šnekový závit (seřízení a nastavení hloubky)
- 8 Seřízení a nastavení výšky excentrem (na montážní podložce)
- 9 Stavěcí šroub pro seřízení do stran
- 10 Úchytka podložky
- 11 Samozavírací mechanismus
- 12 Ramínko vnějšího kloubu
- 13 Ramínko vnitřního kloubu
- 14 Upevňovací šrouby
- 15 Deaktivace
- 16 BLUMOTION

### CLIP top | CLIP: teoretický potřebný prostor pro montáž | demontáž



Teoretická maximální síla dvířek FD (mm)	Zvýšení montážních podložek MD (mm)			
	0	3	Síla (tloušťka) boční stěny korpusu SWD (mm)	
Úhel otevření OW	16	19	16	19
100°	21	24	24	27
107°	20	23	23	26
110°	20	23	23	26
110° speciál	18	21	21	24
120°	20	23	23	26
120° speciál	18	21	21	24
155°	9	12	12	15
170°	19	22	22	25
95°	26	29	29	32
Závěs 110° pro tenká dvířka	11	14	14	17
94°	17	20	20	23



SWD Síla (tloušťka) boční stěny korpusu  
FD Síla čela

#### Pamatujte na prostor pro odklápnutí závěsu!

Závěs	X min. (mm)
79B99x0	86
79B95x0	70
78T9550.TL	70
99B9550	28