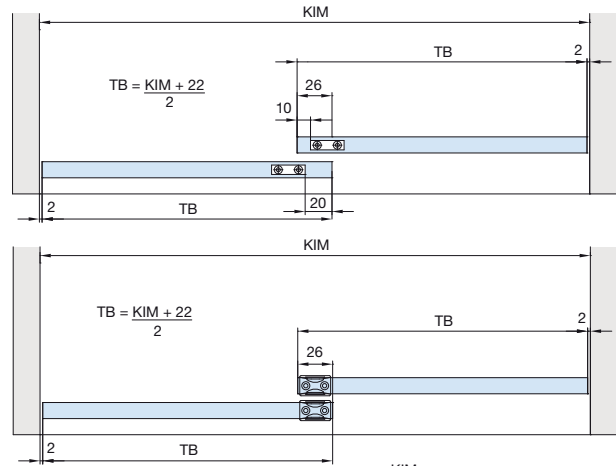
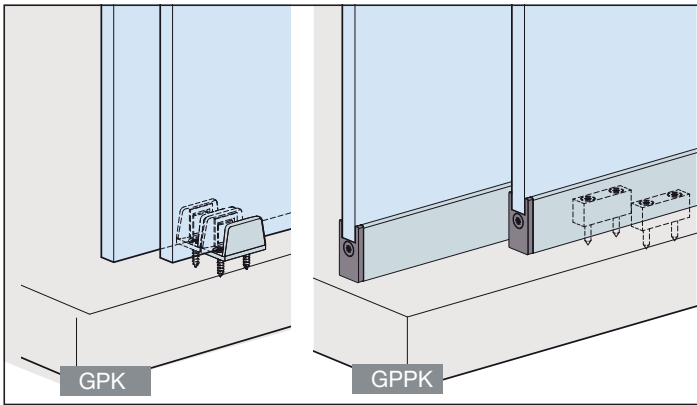
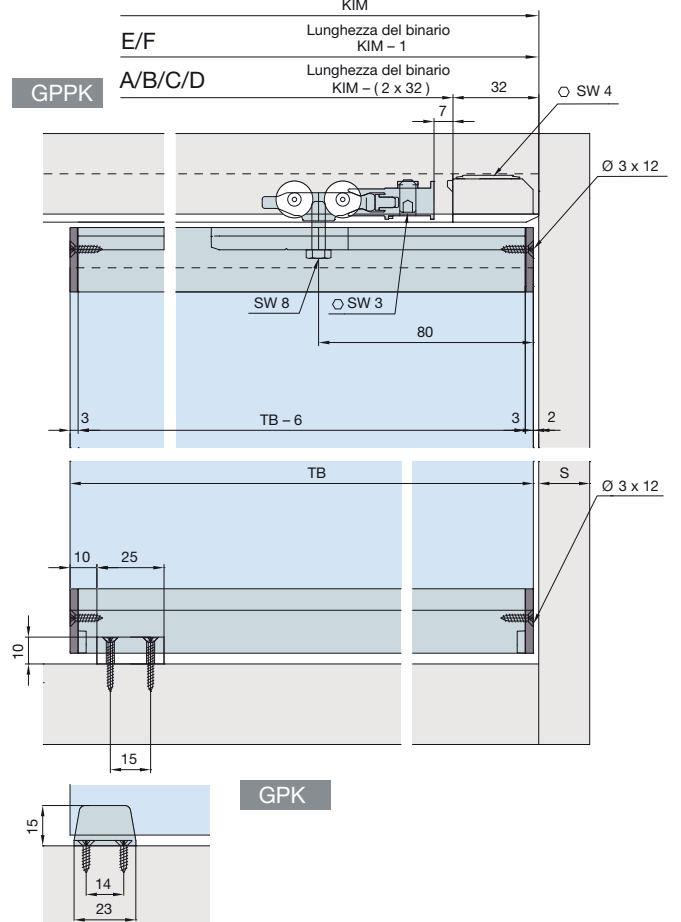
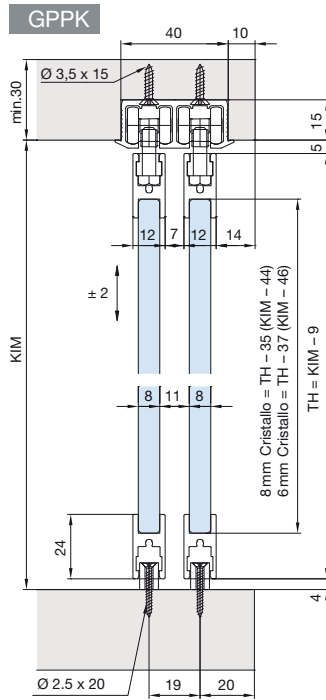
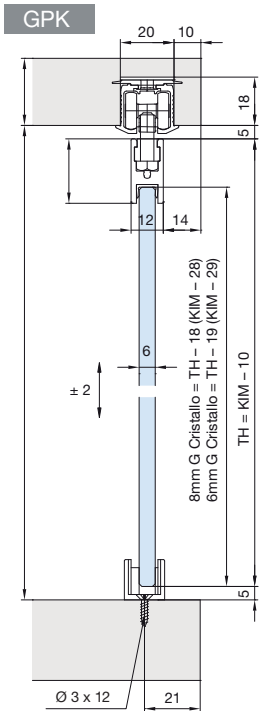


Sistema: Binario di scorrimento incastrato in scanalatura o avvitato, nessuna scanalatura nel fondo, senza frontale, con carrello per montaggio a scomparsa, per 1 - 2 ante in cristallo fino a 36 kg. Design Profilo di fissaggio cristallo alluminio 24/12 mm - Inslide



Esempi di montaggio



GPK