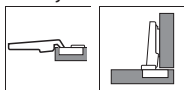


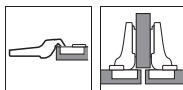
Tvornički podešene dimenzije spojnica i izračun širine razmaka (udaljenost podloška = 0 mm)

Uskakanje vrata pri kutu punog otvaranja

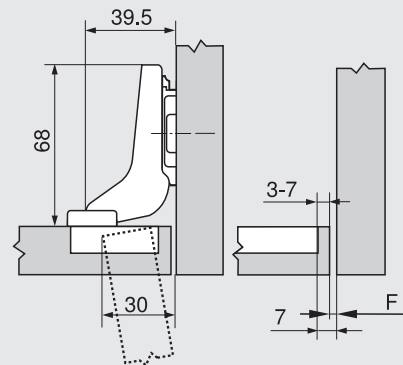
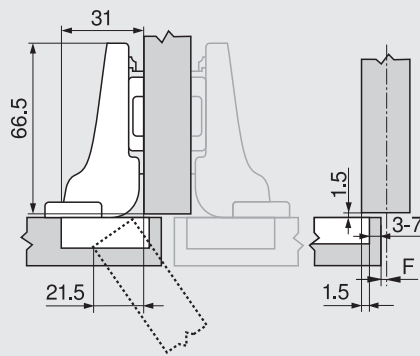
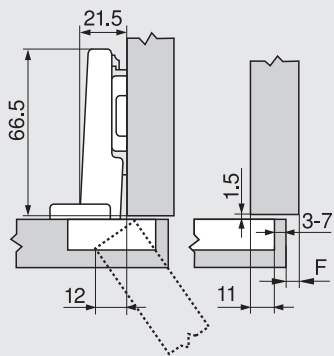
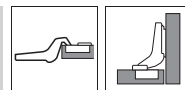
Kutno pričvršćivanje vratnog krila



Središnje pričvršćivanje vratnog krila



Pričvršćivanje vratnog krila unutar stranica korpusa



F Fuga

Položaj u kojem se podložak pričvršćuje vijcima potrebno je pomaknuti unazad za debljinu vrata + 1.5 mm

Udaljenost čašice

Otvaranje fronte	
	- 5 6 7 8 9 10 11 12 13 14 15 16 17 18
0	
3	
6	
9	

Podložak

Otvaranje fronte	
	- -4.5 -3.5 -2.5 -1.5 -0.5 0.5 1.5 2.5 3.5 4.5 5.5 6.5 7.5 8.5
0	
3	
6	
9	

Podložak +0.2

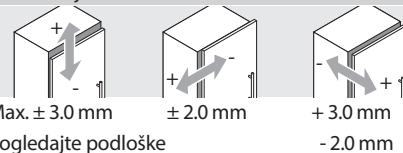
Otvaranje fronte	
	-4 -3 -2 -1 0
0	
3	
6	
9	

Podložak

Najmanji bočni razmak (F) za fronte s polumjerom fronte (R = 1 mm), tvorničke postavke

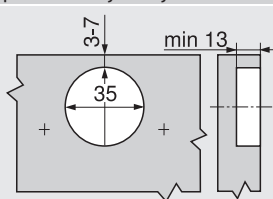
Udaljenost čašice TB	Debljina fronte FS										Preporučujemo pokus sa otvaranjem	
	16	18	19	20	21	22	23	24	25	26		28
3	0.5	0.8	1.0	1.2	1.5	1.8	2.2	2.7	3.5	4.3		
4	0.5	0.8	1.0	1.2	1.4	1.7	2.0	2.5	3.1	3.8		
5	0.5	0.8	0.9	1.2	1.4	1.7	2.0	2.4	2.9	3.4		
6	0.5	0.8	0.9	1.2	1.3	1.6	1.9	2.3	2.7	3.2		
7	0.5	0.8	0.9	1.1	1.3	1.6	1.9	2.2	2.6	3.0		
Dodatno kod + 2 mm bočno podešavanje												
	+0.2	+0.4	+0.4	+0.5	+0.5	+0.5	+0.5	+0.5	+0.5	+0.5		

Podešavanje

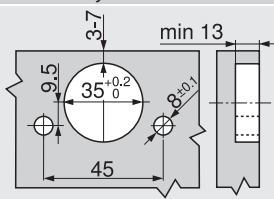


Pogledajte podloške

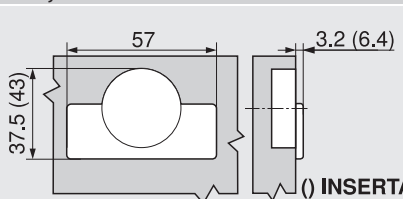
Montaža pričvršćivanjem vijcima



INSERTA/montaža vijcima



Dimenzije čašice



() INSERTA