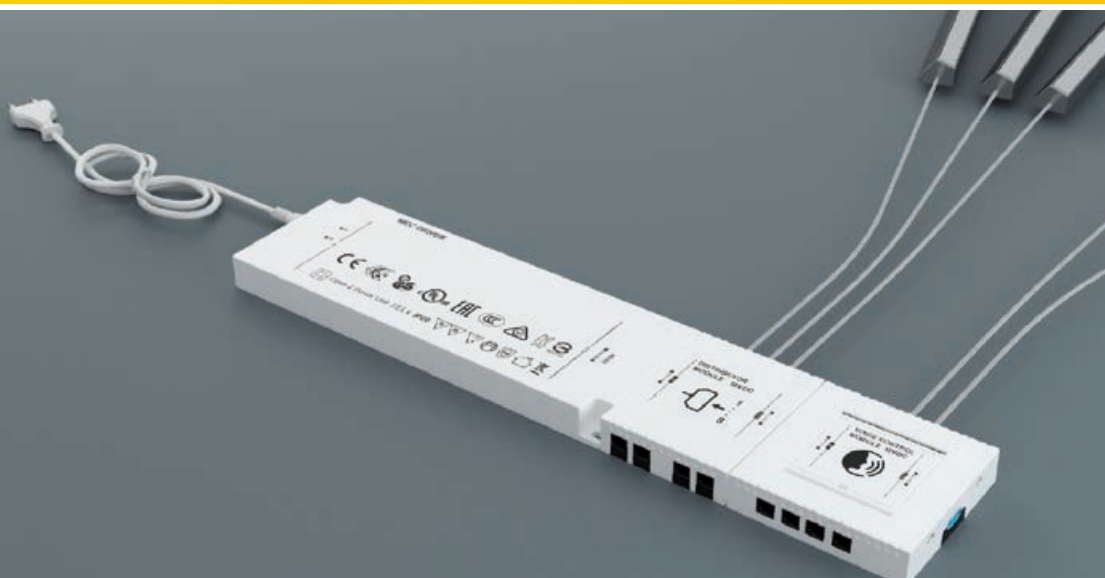
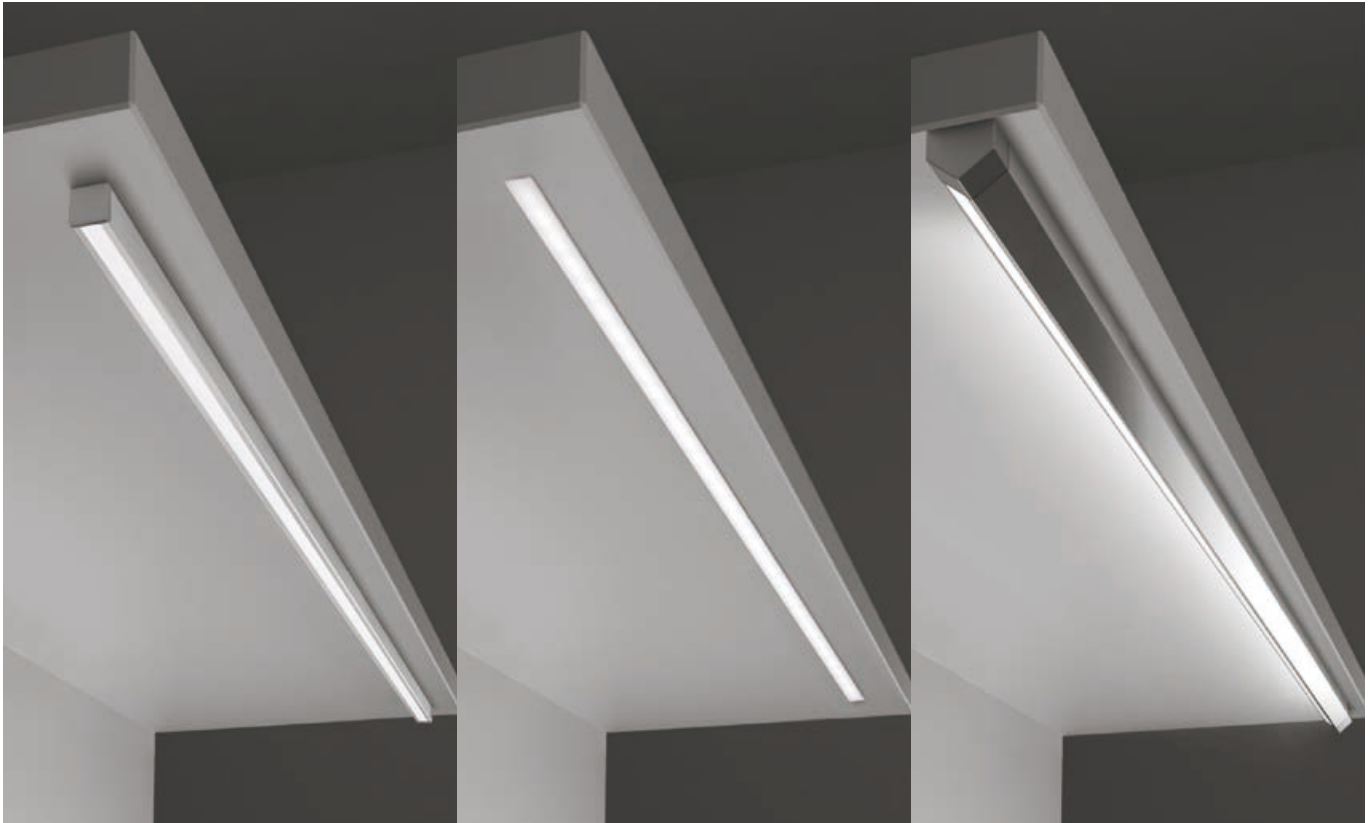


Meccano Lichtsysteme 2021



Preise gültig bis 31. Mai 2022, exkl. MwSt. | Ausgenommen rohstoffbedingte Preiserhöhungen/-senkungen unserer Lieferanten | Unverbindliche Preisempfehlung.





Anwendung MEC-1 Aufbau

Anwendung MEC-2 Einbau

Anwendung MEC-3 Aufbau schräg

L&S MECCANO LED-Band 12 V/DC

Mit MECCANO können LED-Leuchten schnell und einfach selbst hergestellt werden.

Produktvorteile:

- Leuchten in kürzester Zeit millimetergenau selbst fertigen
- Clip-Verbinder, daher kein Löten erforderlich
- hohe Flexibilität (4 Profilvarianten + 3 Leistungsstärken + 2 Lichtfarben + 3 Schaltervarianten)

Das System besteht aus folgenden Komponenten:

1. Aluminiumprofile + Zubehör

- MEC-1 = Aufbau
- MEC-2 = Einbau
- MEC-3 = Aufbau schräg
- MEC-5 = Eckprofil

2. LED-Bänder als 5 m Rolle in drei Leistungsklassen

- 7,8 W/m
- 11,8 W/m
- 16,9 W/m

3. Zubehör und Schaltsysteme abgestimmt auf die Aluprofile und LED-Bänder

- Anschluss- und Verbindungsleitungen mit Clipverbindung zu den LED-Bändern
- Touchschalter, Infrarotschalter und Bewegungsmelder inkl. Abdeckungsstücke und Clipverbinder für den Einbau in die Aluprofile.



L&S LIGHTING INTELLIGENCE

A++
i WEB
IP 20
MIT ZUBEHÖR DIMMBAR
LED
12 VDC

LED-Band MECCANO-72 12 V/DC

Flexible LED-Platine

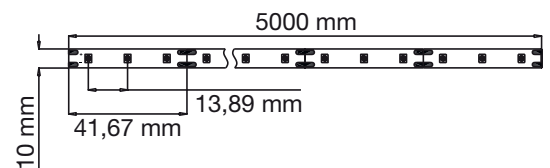
- 72 LED/m
- LED-Abstand 13,89 mm
- Trennstelle alle 41,67 mm
- Kontaktstellen mit Bohrung, für idealen Halt der Anschlussclips
- Lebensdauer 25.000 Std.



Hinweis:

Passend zu allen LED-Netzgeräten mit der gleichen Kennzeichnung (siehe Piktogramm). Für den Anschluss an ein Netzgerät ist eine Anschlussleitung oder ein MECCANO-Schalter erforderlich. Es dürfen Bänder bis max. 4,5 m gebildet werden.

Länge: 5000 mm
 Breite: 10 mm
 Höhe: 1,6 mm
 Montageart: zum Kleben
 Leuchtmittel: 72 LED/m
 Energieverbrauch: 7,8/m kWh/1000h
 Material: Kupferplatine
 Oberfläche: weiß



Art.Nr.	Lichtfarbe	Lichtstrom (Lumen)	Leistung W	ME	Preis EUR	per
103 376 370	3000 K warmweiß	650 lm/m	7,8/m	ST	94,30	1 ST
103 376 371	4000 K neutralweiß	650 lm/m	7,8/m	ST	94,30	1 ST

Produktgruppe 300 363

Zubehör						
Art.Nr.	Beschreibung	ME	Preis EUR	per		
103 372 703	LED-Netzgerät NG39, 12 V/DC, 10-fach Verteiler, Leistung 30 W	ST	38,10	1 ST		
103 372 719	LED-Netzgerät NG40, 12 V/DC, 10-fach Verteiler, Leistung 60 W	ST	62,10	1 ST		
103 372 949	LED-Netzgerät NG41, 12 V/DC, 10-fach Verteiler, Leistung 75 W	ST	68,10	1 ST		
103 376 327	Anschlussleitung 3000 mm mit LED-Clip zu MECCANO LED-Band	ST	3,63	1 ST		



L&S LIGHTING INTELLIGENCE

A+

i WEB

IP 20

MIT ZUBEHÖR DIMMBAR

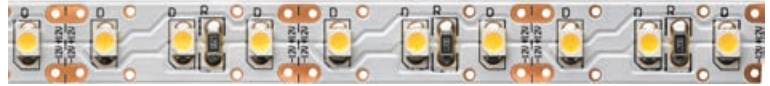
LED

12 VDC

LED-Band MECCANO-108 12 V/DC

Flexible LED-Platine

- 108 LED/m
- LED-Abstand 9,26 mm
- Trennstelle alle 27,78 mm
- Kontaktstellen mit Bohrung, für idealen Halt der Anschlussclips
- Lebensdauer 25.000 Std.



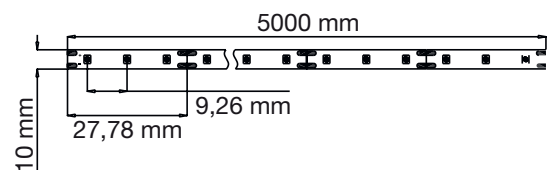
Hinweis:

Passend zu allen LED-Netzgeräten mit der gleichen Kennzeichnung (siehe Piktogramm). Für den Anschluss an ein Netzgerät ist eine Anschlussleitung oder ein MECCANO-Schalter erforderlich.

Um Überhitzung zu vermeiden, ist dieses LED-Band immer mit einem Aluminiumprofil zu verbauen.

Es dürfen Bänder bis max. 3 m gebildet werden.

Länge:	5000 mm
Breite:	10 mm
Höhe:	1,6 mm
Montageart:	zum Kleben
Leuchtmittel:	108 LED/m
Energieverbrauch:	11,8/m kWh/1000h
Material:	Kupferplatine
Oberfläche:	weiß



Art.Nr.	Lichtfarbe	Lichtstrom (Lumen)	Leistung W	ME	Preis EUR	per
103 376 372	3000 K warmweiß	1000 lm/m	11,8/m	ST	141,00	1 ST
103 376 373	4000 K neutralweiß	1000 lm/m	11,8/m	ST	141,00	1 ST

Produktgruppe 300 363

Zubehör						
Art.Nr.	Beschreibung	ME	Preis EUR	per		
103 372 703	LED-Netzgerät NG39, 12 V/DC, 10-fach Verteiler, Leistung 30 W	ST	38,10	1 ST		
103 372 719	LED-Netzgerät NG40, 12 V/DC, 10-fach Verteiler, Leistung 60 W	ST	62,10	1 ST		
103 372 949	LED-Netzgerät NG41, 12 V/DC, 10-fach Verteiler, Leistung 75 W	ST	68,10	1 ST		
103 376 327	Anschlussleitung 3000 mm mit LED-Clip zu MECCANO LED-Band	ST	3,63	1 ST		



L&S LIGHTING INTELLIGENCE

A
i WEB
IP 20
MIT ZUBEHÖR DIMMBAR
DualColor 3000K / 4000K
LED
12 VDC

LED-Band MECCANO-120 DualColor 12 V/DC

Flexible LED-Platine

- 120 LED/m
- LED-Abstand 8,1 mm
- Trennstelle alle 25 mm
- Kontaktstellen mit Bohrung, für idealen Halt der Anschlussclips
- Lebensdauer 25.000 Std.



Hinweis:

Passend zu allen LED-Netzgeräten mit der gleichen Kennzeichnung (siehe Piktogramm). Durch die Verwendung einer DualColor Steuerung (siehe Kapitel 7) oder eines DualColor-Schalters kann die Lichtfarbe von 3000K bis 4000K stufenlos verstellt und gedimmt werden.

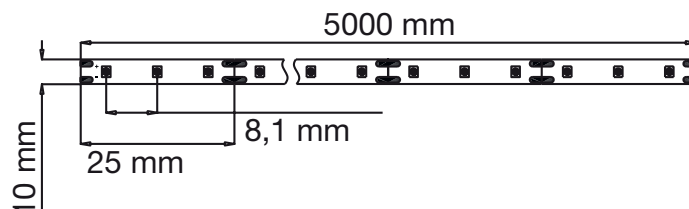
Für den Anschluss an ein Netzgerät ist eine Anschlussleitung oder ein MECCANO-Schalter erforderlich.

Es dürfen Bänder bis max. 2,8 m gebildet werden.

- Länge: 5000 mm
- Breite: 10 mm
- Höhe: 1,6 mm
- Montageart: zum Kleben
- Lichtfarbe: 3000 K warmweiß / 4000 K neutralweiß
- Energieverbrauch: 13/m kWh/1000h
- Material: Kupferplatine
- Oberfläche: weiß

Art.Nr.	Lichtstrom (Lumen)	Leistung W	ME	Preis EUR	per
103 376 019	1092 lm/m	13/m	ST	139,50	1 ST

Produktgruppe 300 363





L&S LIGHTING INTELLIGENCE

A

i WEB

IP 20

MIT ZUBEHÖR DIMMBAR

LED

12 VDC

LED-Band MECCANO-156 12 V/DC

Flexible LED-Platine

- 156 LED/m
- LED-Abstand 6,41 mm
- Trennstelle alle 19,23 mm
- Kontaktstellen mit Bohrung, für idealen Halt der Anschlussclips
- Lebensdauer 25.000 Std.



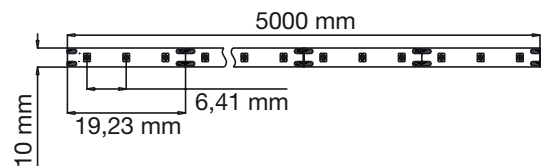
Hinweis:

Passend zu allen LED-Netzgeräten mit der gleichen Kennzeichnung (siehe Piktogramm). Für den Anschluss an ein Netzgerät ist eine Anschlussleitung oder ein MECCANO-Schalter erforderlich.

Um Überhitzung zu vermeiden, ist dieses LED-Band immer mit einem Aluminiumprofil zu verbauen.

Es dürfen Bänder bis max. 2 m gebildet werden.

Länge:	5000 mm
Breite:	10 mm
Höhe:	1,6 mm
Montageart:	zum Kleben
Leuchtmittel:	156 LED/m
Energieverbrauch:	16,9/m kWh/1000h
Material:	Kupferplatine
Oberfläche:	weiß



Art.Nr.	Lichtfarbe	Lichtstrom (Lumen)	Leistung W	ME	Preis EUR	per
103 376 374	3000 K warmweiß	1400/m	16,9/m	ST	229,00	1 ST
103 376 375	4000 K neutralweiß	1400/m	16,9/m	ST	229,00	1 ST

Produktgruppe 300 363

Zubehör						
Art.Nr.	Beschreibung	ME	Preis EUR	per		
103 372 703	LED-Netzgerät NG39, 12 V/DC, 10-fach Verteiler, Leistung 30 W	ST	38,10	1 ST		
103 372 719	LED-Netzgerät NG40, 12 V/DC, 10-fach Verteiler, Leistung 60 W	ST	62,10	1 ST		
103 372 949	LED-Netzgerät NG41, 12 V/DC, 10-fach Verteiler, Leistung 75 W	ST	68,10	1 ST		
103 376 327	Anschlussleitung 3000 mm mit LED-Clip zu MECCANO LED-Band	ST	3,63	1 ST		

Touch-Schalter MECCANO 12 V/DC

Touch-Schalter für den Einbau in MECCANO-Aluminiumprofile.
Die Schaltfläche ist durch eine weiß leuchtende LED gekennzeichnet.

Schaltfunktion:

kurzes Berühren = ein/aus

langes Berühren = Helligkeit in zwei Stufen einstellen

Hinweis:

Passend zu allen LED-Netzgeräten mit der gleichen Kennzeichnung (siehe Piktogramm).

Ausstattung: Anschlussleitung, MECCANO-Clip

Art.Nr.	Einbaulänge mm	Leistung W	ME	Preis EUR	per
103 376 347	85	36	ST	20,95	1 ST

Produktgruppe 300 376



Anwendungsbeispiel in Profil MEC-3

Infrarot-Schalter MECCANO 12 V/DC

Infrarot-Schalter für den Einbau in MECCANO-Aluminiumprofile.
Die Schaltfläche ist durch eine weiß leuchtende LED gekennzeichnet.

Erfassungsbereich: ca. 50 mm

Schaltfunktion: Schalten durch vorbeibewegen der Hand am Sensor.

Hinweis:

Passend zu allen LED-Netzgeräten mit der gleichen Kennzeichnung (siehe Piktogramm).

Lieferumfang:

Inkl. Profilabdeckungen L: 90 mm in transparent und opal, mit Ausfräsung für den Infrarot-Schalter.

Ausstattung: Anschlussleitung, MECCANO-Clip

Art.Nr.	Ausführung	Einbaulänge mm	Leistung W	ME	Preis EUR	per
103 376 350	Infrarotschalter zu MEC-1 Aufbau, MEC-3, MEC-5	90	36	ST	25,65	1 ST
103 376 351	Infrarotschalter zu MEC-2 Einbau	90	36	ST	25,65	1 ST

Produktgruppe 300 376



Anwendungsbeispiel in Profil MEC-1

Infrarot-Schalter DualColor MECCANO 12 V/DC

Infrarot-Schalter mit DualColor-Funktion für den Einbau in MECCANO-Aluminiumprofile. Die Schaltfläche ist durch eine weiß leuchtende LED gekennzeichnet.

Erfassungsbereich: ca. 50 mm

Schaltfunktion:

Hand am Sensor vorbeibewegen = ein/aus

Hand ca. 4 Sekunden vor den Sensor halten = Lichtfarbe zwischen 3000K warmweiß und 4000K neutralweiß wechseln

Hinweis:

Passend zu allen LED-Netzgeräten mit der gleichen Kennzeichnung (siehe Piktogramm). Dieser Schaltsensor ist nur für LED-Bänder Meccano mit DualColor-Funktion geeignet.

Ausstattung: Anschlussleitung, MECCANO-Clip

Art.Nr.	Ausführung	Einbaulänge mm	Leistung W	ME	Preis EUR	per
103 376 827	Infrarotschalter zu MEC-1 Aufbau, MEC-3, MEC-5	90	36	ST	23,55	1 ST
103 376 929	Infrarotschalter zu MEC-2 Einbau	90	36	ST	23,55	1 ST

Produktgruppe 300 373



Anwendungsbeispiel in Profil MEC-1

Bewegungsmelder MECCANO 12 V/DC

Bewegungsmelder für den Einbau in MECCANO-Aluminiumprofile.

Erfassungsbereich: ca. 5 m

Einschaltzeit: der Bewegungsmelder schaltet bei Bewegung ein und ca. 15 sek. nach der letzten Bewegung aus.

Hinweis:

Passend zu allen LED-Netzgeräten mit der gleichen Kennzeichnung (siehe Piktogramm).

Lieferumfang:

Inkl. Profilabdeckungen L: 90 mm in transparent und opal, mit Ausfräsung für den Bewegungsmelder.

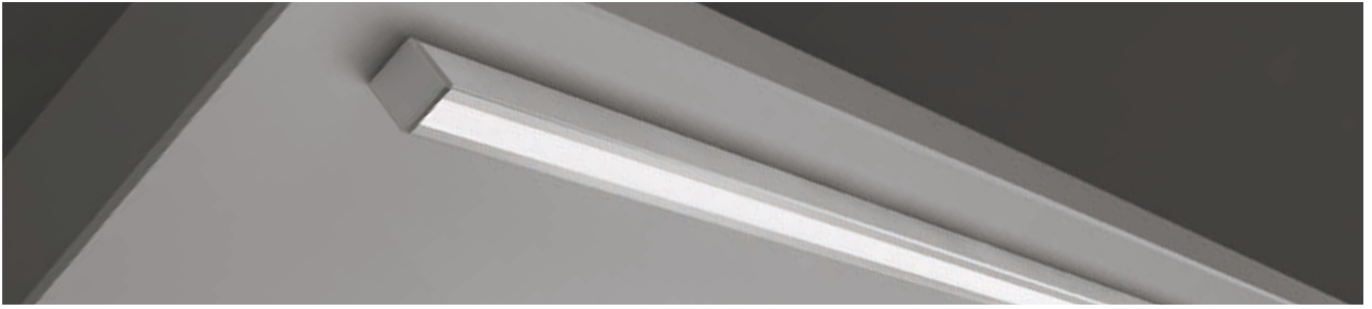
Ausstattung: Anschlussleitung, MECCANO-Clip

Art.Nr.	Ausführung	Einbaulänge mm	Leistung W	ME	Preis EUR	per
103 376 348	Bewegungsmelder zu MEC-1 Aufbau, MEC-3, MEC-5	90	36	ST	49,85	1 ST
103 376 349	Bewegungsmelder zu MEC-2 Einbau	90	36	ST	49,85	1 ST

Produktgruppe 300 376



Anwendungsbeispiel in Profil MEC-2



L&S LIGHTING INTELLIGENCE

Aluprofil MECCANO MEC-1

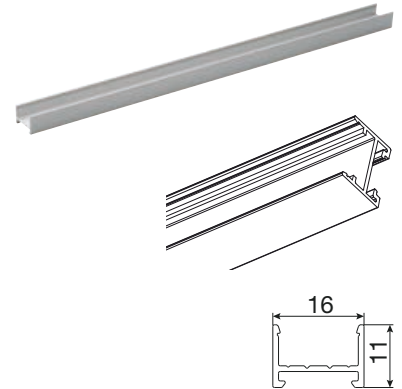
Dieses Aluminiumprofil kann auf zwei Arten verwendet werden.

- als Aufbauprofil in Verbindung mit der Abdeckung MEC-1 / MEC-3
- als Einbauprofil in Verbindung mit der Abdeckung MEC-2

Breite: 16 mm
 Höhe: 11 mm
 Einbaubreite: 17 mm
 Einbautiefe: 12 mm
 Montageart: Aufbaumontage mit Abdeckung MEC-1 / MEC-3,
 Einbaumontage mit Abdeckung MEC-2

Art.Nr.	Länge mm	Material	Oberfläche	ME	Preis EUR	per
103 376 352	3000	Aluminium	eloxiert	ST	21,60	1 ST

Produktgruppe 300 373



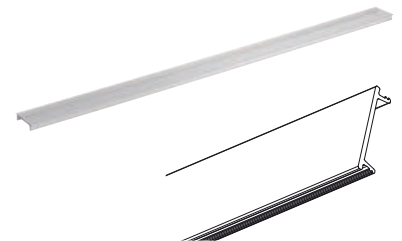
L&S LIGHTING INTELLIGENCE

Profilabdeckung MECCANO MEC-1

Breite: 16 mm
 Höhe: 1 mm

Art.Nr.	Länge mm	Material	Oberfläche	ME	Preis EUR	per
103 376 356	3000	Kunststoff	transparent	ST	18,25	1 ST
103 376 357	3000	Kunststoff	opal	ST	18,25	1 ST

Produktgruppe 300 373



L&S LIGHTING INTELLIGENCE

Endkappenset Aufbau MECCANO MEC-1

Hinweis:

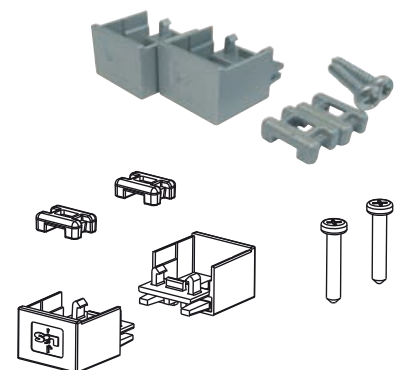
Jede Endkappe verlängert das Aluprofil um 15 mm

Lieferumfang:

- 2 Stk. Endkappen
- 2 Stk. Kabelzugentlastungen
- 2 Stk. Befestigungsschrauben

Art.Nr.	Material	Oberfläche	ME	Preis EUR	per
103 376 358	Kunststoff	alufarbig	ST	9,44	1 ST

Produktgruppe 300 373



L&S LIGHTING INTELLIGENCE

Profilmontageschiene Aufbau MECCANO MEC-1

Art.Nr.	Länge mm	Material	Oberfläche	ME	Preis EUR	per
103 376 361	210	Kunststoff	weiß	ST	2,37	1 ST

Produktgruppe 300 373



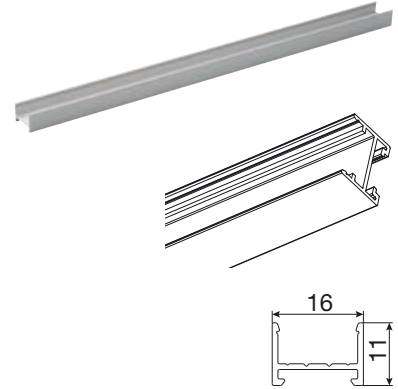

L&S LIGHTING INTELLIGENCE

Aluprofil MECCANO MEC-2

Dieses Aluminiumprofil kann auf zwei Arten verwendet werden.

- als Aufbauprofil in Verbindung mit der Abdeckung MEC-1 / MEC-3
- als Einbauprofil in Verbindung mit der Abdeckung MEC-2

Breite: 16 mm
 Höhe: 11 mm
 Einbaubreite: 17 mm
 Einbautiefe: 12 mm
 Montageart: Aufbaumontage mit Abdeckung MEC-1 / MEC-3,
 Einbaumontage mit Abdeckung MEC-2



Art.Nr.	Länge mm	Material	Oberfläche	ME	Preis EUR	per
103 376 352	3000	Aluminium	eloxiert	ST	21,60	1 ST

Produktgruppe 300 373

L&S LIGHTING INTELLIGENCE

Profilabdeckung MECCANO MEC-2

Breite: 22 mm
 Höhe: 2 mm

Art.Nr.	Länge mm	Material	Oberfläche	ME	Preis EUR	per
103 376 354	3000	Kunststoff	transparent	ST	18,25	1 ST
103 376 355	3000	Kunststoff	opal	ST	18,25	1 ST

Produktgruppe 300 373


L&S LIGHTING INTELLIGENCE

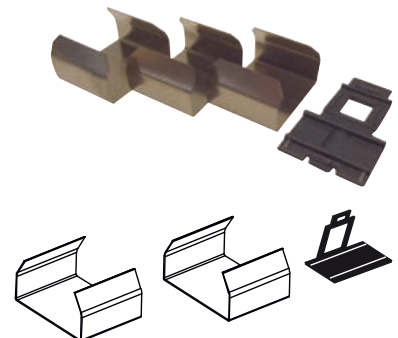
Endkappenset Einbau MECCANO MEC-2

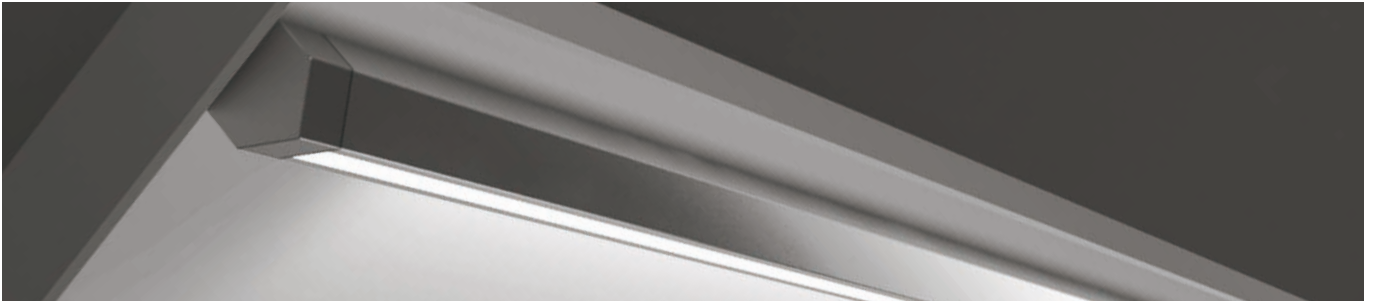
Lieferumfang:

- 3 Stk. Befestigungsklammern
 1 Stk. Kabelzugentlastung

Art.Nr.	Material	ME	Preis EUR	per
103 376 359	Metall, Kunststoff	ST	5,42	1 ST

Produktgruppe 300 373



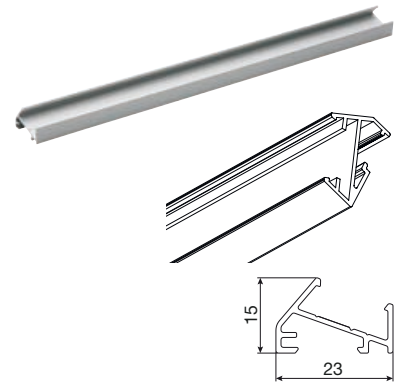


Aluprofil MECCANO MEC-3

Breite: 23 mm
 Höhe: 15 mm
 Montageart: Aufbaumontage

Art.Nr.	Länge mm	Material	Oberfläche	ME	Preis EUR	per
103 376 353	3000	Aluminium	eloxiert	ST	27,05	1 ST

Produktgruppe 300 373

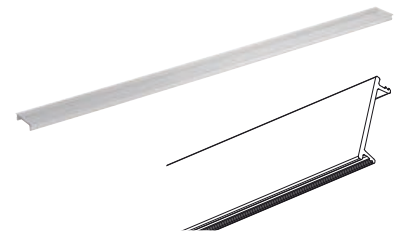


Profilabdeckung MECCANO MEC-3

Breite: 16 mm
 Höhe: 1 mm

Art.Nr.	Länge mm	Material	Oberfläche	ME	Preis EUR	per
103 376 356	3000	Kunststoff	transparent	ST	18,25	1 ST
103 376 357	3000	Kunststoff	opal	ST	18,25	1 ST

Produktgruppe 300 373



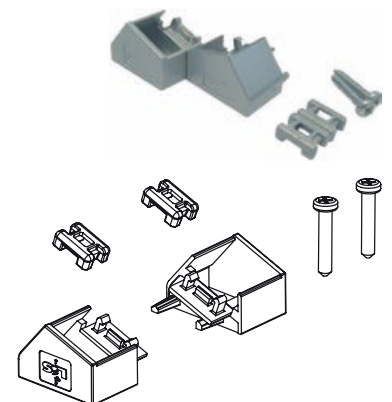
Endkappenset Aufbau schräg MECCANO MEC-3

Hinweis:
 Jede Endkappe verlängert das Aluprofil um 15 mm

Lieferumfang:
 2 Stk. Endkappen
 2 Stk. Kabelzugentlastungen
 2 Stk. Befestigungsschrauben

Art.Nr.	Material	Oberfläche	ME	Preis EUR	per
103 376 360	Kunststoff	alufarbig	ST	9,96	1 ST

Produktgruppe 300 373



Profilmontageschiene Aufbau MECCANO MEC-3

Art.Nr.	Länge mm	Material	Oberfläche	ME	Preis EUR	per
103 376 361	210	Kunststoff	weiß	ST	2,37	1 ST

Produktgruppe 300 373

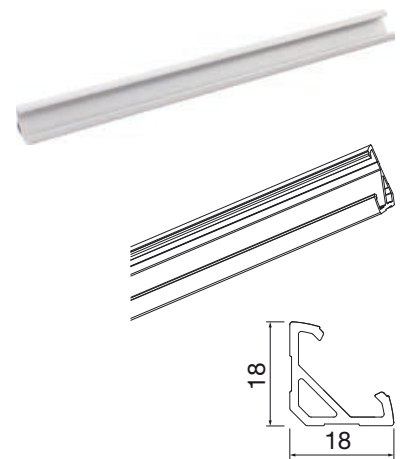


Aluminium-Eckprofil MECCANO MEC-5

Breite: 18 mm
 Höhe: 18 mm
 Material: Aluminium

Art.Nr.	Länge mm	Montageart	Oberfläche	ME	Preis EUR	per
103 376 290	3000	Aufbaumontage	eloxiert	ST	30,60	1 ST

Produktgruppe 300 373

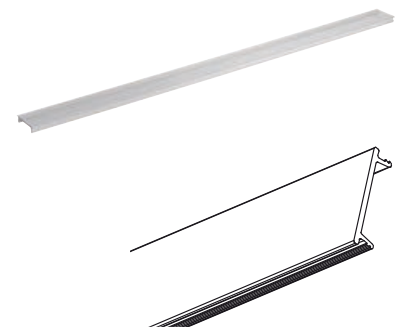


Profilabdeckung L&S MECCANO MEC-5

Breite: 16 mm
 Höhe: 1 mm

Art.Nr.	Länge mm	Material	Oberfläche	ME	Preis EUR	per
103 376 356	3000	Kunststoff	transparent	ST	18,25	1 ST
103 376 357	3000	Kunststoff	opal	ST	18,25	1 ST

Produktgruppe 300 373



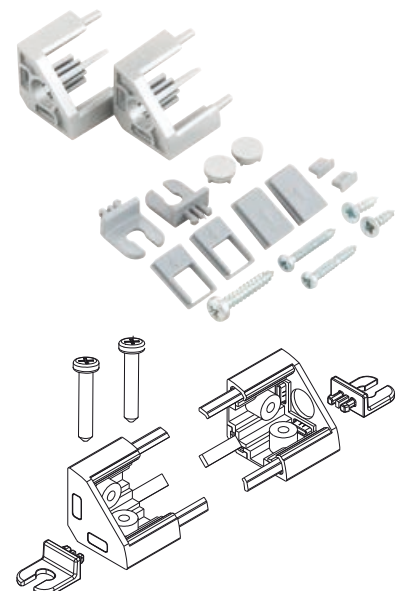
Endkappenset Eckprofil MECCANO MEC-5

Hinweis:
 Jede Endkappe verlängert das Aluprofil um 15 mm

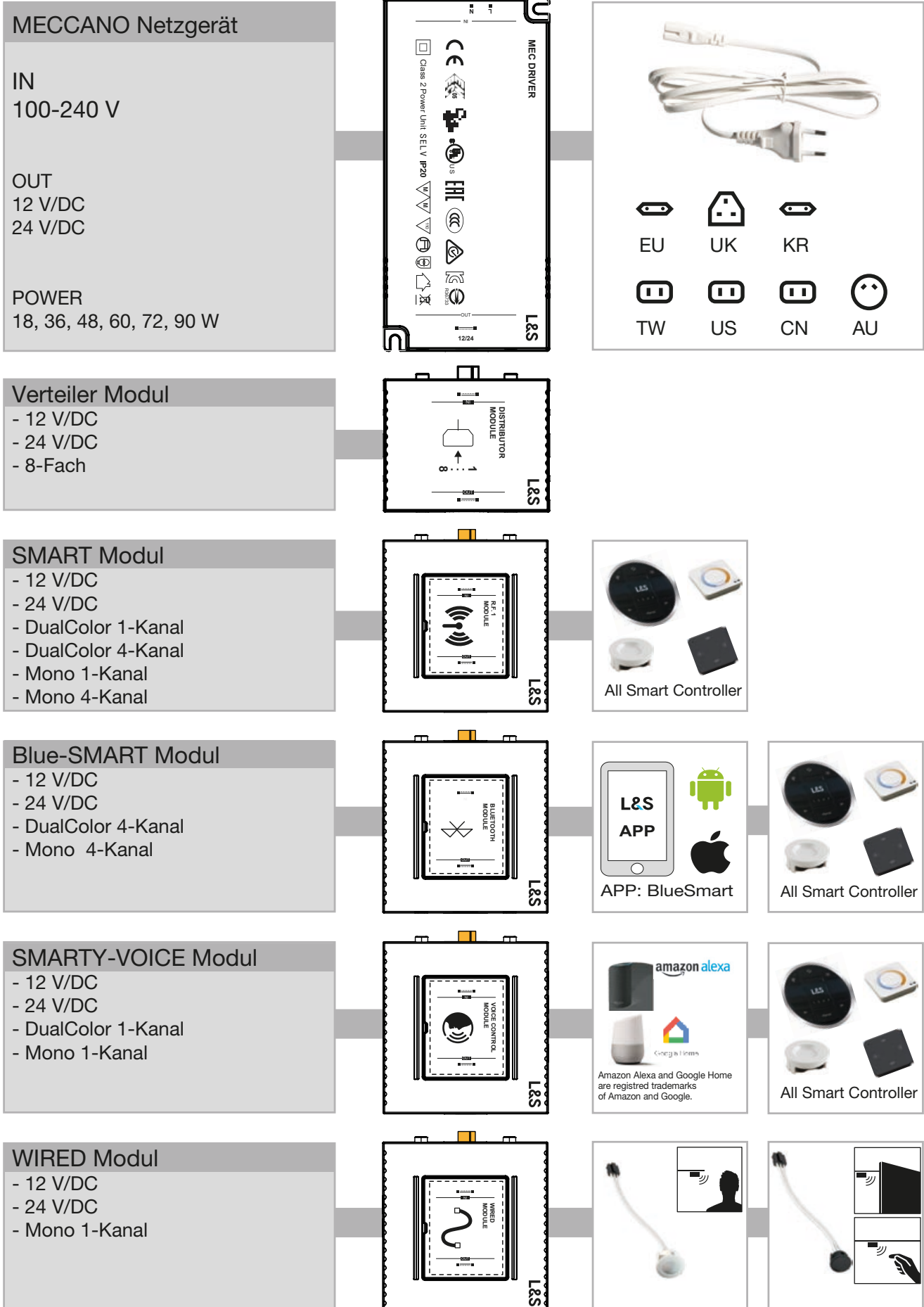
Type: MECCANO

Art.Nr.	Material	Oberfläche	ME	Preis EUR	per
103 376 291	Kunststoff	alufarbig	ST	9,96	1 ST

Produktgruppe 300 373



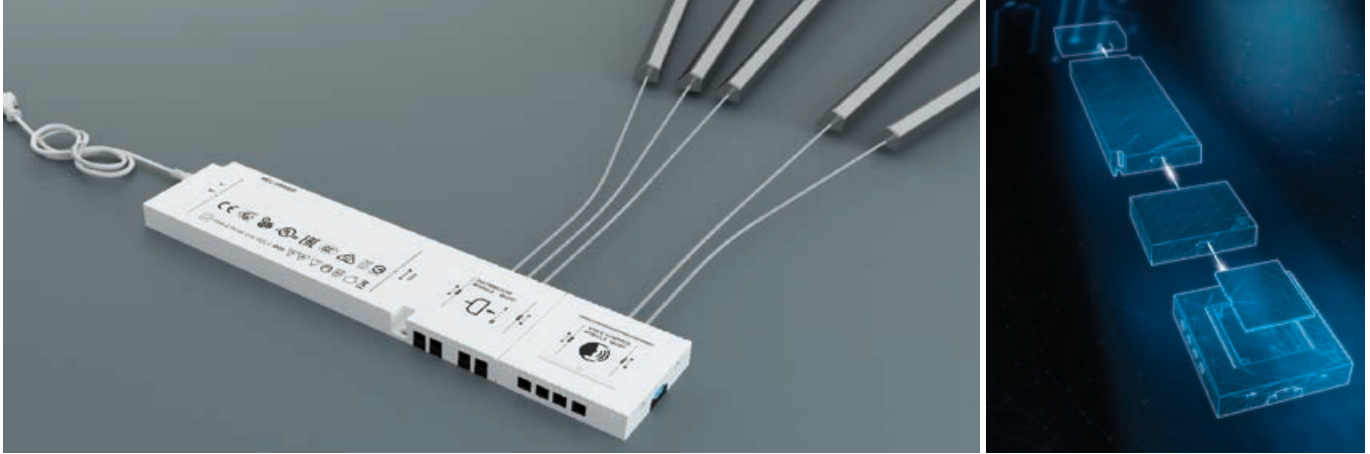
Systemübersicht MECCANO Netzgeräte



Meccano Netzgeräte und Zubehör 12/24 V/DC

Meccano Netzgeräte und Module bieten eine Vielzahl an Möglichkeiten zum Betrieb und zur Steuerung von LED-Leuchten. Das Herzstück bildet dabei das neue Netzgerät welches 12 V/DC und 24 V/DC bereitstellt und mit Anschlussleitungen für den globalen Markt bestückt werden kann.

Verschiedene Verteiler und Module für Fernbedienungen, Sensoren, Smartphone-Bedienung und Sprachsteuerung jeweils für 12 V/DC oder 24 V/DC Leuchten ergänzen das System.



LED-Netzgeräte Meccano 12/24 V/DC

Das Meccano Netzgerät kann mit verschiedenen Verteilern und Modulen 12 V/DC oder 24 V/DC bestückt werden. Es können auch mehrere Verteiler oder Module aneinander angesteckt werden.

Durch die variable Eingangsspannung werden Spannungsschwankungen im Stromnetz optimal ausgeglichen.

Hinweis: Das erste am Netzgerät angesteckte Modul gibt die Spannung 12 V/DC oder 24 V/DC für weitere Module vor. Nach dem ersten Modul dürfen nur Module mit gleicher Spannung angesteckt werden.

Lieferumfang: ohne Anschlussleitung und Verteiler

Primär:	Buchse für Anschlussleitung
Sekundär:	Buchse für Modul
Breite:	75 mm
Höhe:	16 mm
Eingangs /Betriebsspannung:	100-240 V
Material:	Kunststoff
Oberfläche:	hellgrau



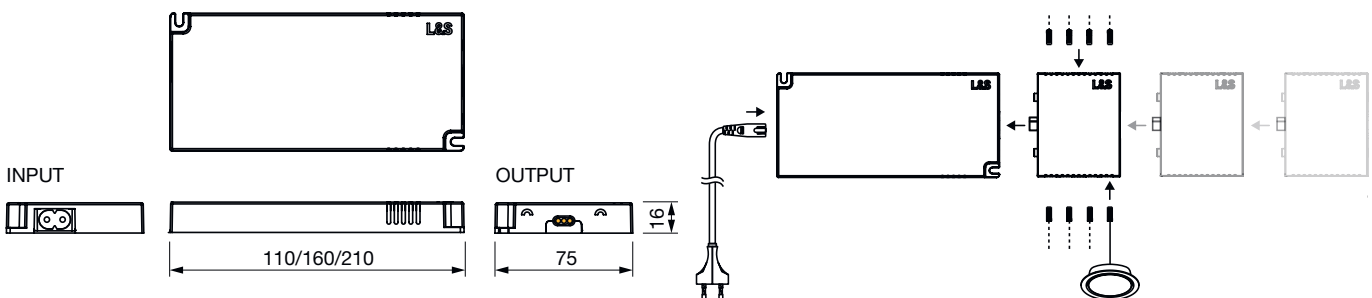
Netzgerät 18 W



Netzgerät 90 W

Art.Nr.	Länge mm	Spannung	max. Leistung W	ME	Preis EUR	per
103 379 423	110	12 V/DC, 24 V/DC	18	ST	15,75	1 ST
103 379 424	160	12 V/DC, 24 V/DC	36	ST	29,10	1 ST
103 379 425	160	12 V/DC, 24 V/DC	48	ST	36,30	1 ST
103 379 426	210	12 V/DC, 24 V/DC	60 bei 12 V/DC, 72 bei 24 V/DC	ST	74,10	1 ST
103 379 427	210	24 V/DC	90	ST	83,10	1 ST

Produktgruppe 300 376



Anschlussleitung zu Meccano Netzgerät

Material: Kunststoff
Oberfläche: hellgrau

Art.Nr.	Ausstattung	Länge mm	ME	Preis EUR	per
103 379 431	Euro Flachstecker	2000	ST	5,11	1 ST
103 379 432 •	Strecker UK (England)	2000	ST	9,03	1 ST
103 379 433 •	Strecker CN (China)	2000	ST	6,48	1 ST
103 379 434 •	Strecker AU (Australien)	2000	ST	6,97	1 ST
103 379 435 •	Strecker US (USA)	2000	ST	7,11	1 ST
103 379 436 •	Strecker KR (Korea)	2000	ST	6,90	1 ST



Ausführung EU

Produktgruppe 300 376



Ausführung UK

Ausführung CN

Ausführung AU

Ausführung US

Ausführung KR

Verteiler-Modul zu Meccano Netzgerät 12 V/DC, 24 V/DC

An dieses Verteiler-Modul können weitere Module angesteckt werden.

Hinweis: An dieses Modul dürfen nur Module mit gleicher Spannung angesteckt werden.

Länge: 60 mm
Breite: 75 mm
Höhe: 16 mm
Material: Kunststoff
Oberfläche: hellgrau



12 V/DC

Art.Nr.	Spannung	max. Leistung W	Anzahl Steckplätze	ME	Preis EUR	per
103 379 429	12 V/DC	36 W/Steckplatz, 72 W Verteiler gesamt	8	ST	9,53	1 ST
103 379 507	24 V/DC	72 W/Steckplatz, 120 W Verteiler gesamt	8	ST	11,95	1 ST

Produktgruppe 300 376



Meccano Smart Modul 12 V/DC, 24 V/DC

Steuerung mit Smart-Fernbedienungen

• **Ausführungen:**

- **Modul DualColor** zur Steuerung von DualColor Leuchten
- Ein/Aus
- dimmen
- Lichtfarbe einstellen

Modul Mono für LED-Leuchten mit nicht einstellbarer Lichtfarbe (ohne DualColor Funktion) und DualColor Leuchten, jedoch kann die Lichtfarbe nicht verstellt werden.

- ein/aus
- dimmen

Hinweis:

An dieses Modul dürfen nur Module mit gleicher Spannung angesteckt werden.

Länge: 78 mm
 Breite: 75 mm
 Höhe: 16 mm
 Material: Kunststoff
 Oberfläche: hellgrau



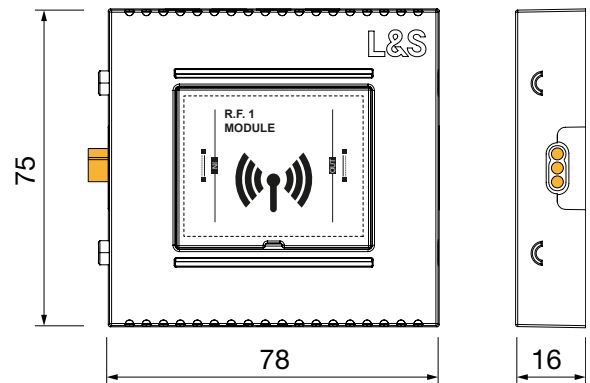
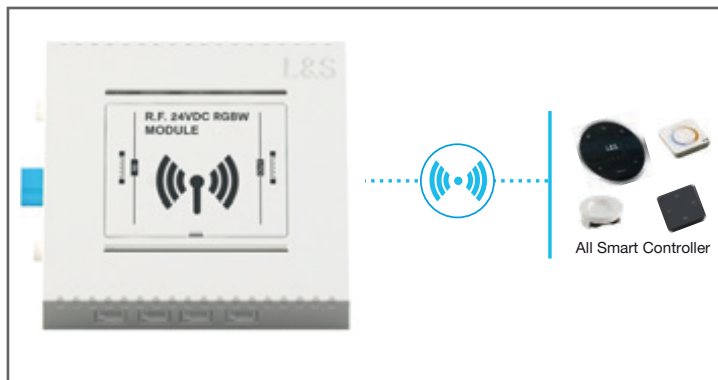
Smart 1



Smart 4

Art.Nr.	Spannung	Ausführung	Ausführung	Anzahl Steckplätze	max. Leistung W	ME	Preis EUR	per
103 379 438	12 V/DC	DualColor	1-Kanal (alle Ausgänge werden gleich geschaltet)	8	36 W/Steckplatz, 60 W Verteiler gesamt	ST	109,00	1 ST
103 379 442	12 V/DC	DualColor	4-Kanal (jeder Ausgang separat schaltbar)	4	36 W/Steckplatz, 60 W Verteiler gesamt	ST	122,50	1 ST
103 379 437	12 V/DC	Mono	1-Kanal (alle Ausgänge werden gleich geschaltet)	8	36 W/Steckplatz, 60 W Verteiler gesamt	ST	88,30	1 ST
103 379 441	12 V/DC	Mono	4-Kanal (jeder Ausgang separat schaltbar)	4	36 W/Steckplatz, 60 W Verteiler gesamt	ST	122,50	1 ST
103 379 440	24 V/DC	DualColor	1-Kanal (alle Ausgänge werden gleich geschaltet)	8	72 W/Steckplatz, 120 W Verteiler gesamt	ST	109,00	1 ST
103 379 444	24 V/DC	DualColor	4-Kanal (jeder Ausgang separat schaltbar)	4	72 W/Steckplatz, 120 W Verteiler gesamt	ST	122,50	1 ST

Produktgruppe 300 376



Meccano Blue-Smart Modul 12 V/DC, 24 V/DC

Steuerung mittels Smartphone mit der L&S App (Download im APP STORE oder PLAY STORE) per Bluetooth und Smart-Fernbedienungen

Ausführungen:

Modul DualColor zur Steuerung von DualColor Leuchten

- Ein/Aus
- dimmen
- Lichtfarbe einstellen

Modul Mono für LED-Leuchten mit nicht einstellbarer Lichtfarbe (ohne DualColor Funktion) und DualColor Leuchten, jedoch kann die Lichtfarbe nicht verstellt werden.

- ein/aus
- dimmen



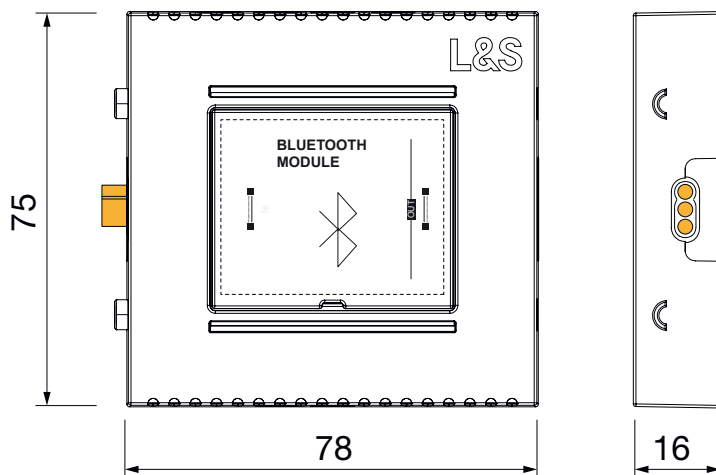
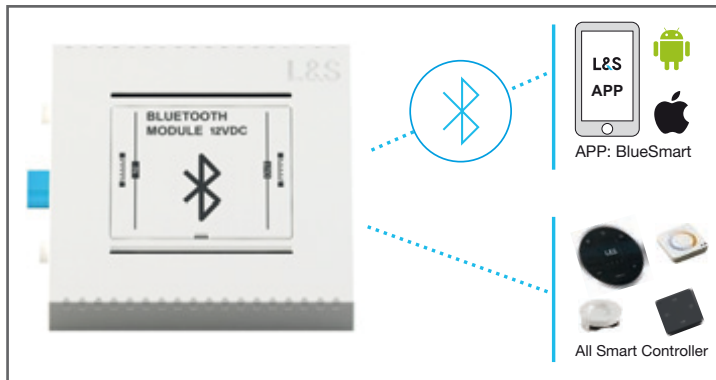
Hinweis:

An dieses Modul dürfen nur Module mit gleicher Spannung angesteckt werden.

Länge: 78 mm
 Breite: 75 mm
 Höhe: 16 mm
 Material: Kunststoff
 Oberfläche: hellgrau

Art.Nr.	Spannung	Ausführung	Ausführung	Anzahl Steckplätze	max. Leistung W	ME	Preis EUR	per
103 379 446	12 V/DC	DualColor	4-Kanal (jeder Ausgang separat schaltbar)	4	36 W/Steckplatz, 60 W Verteiler gesamt	ST	156,50	1 ST
103 379 445	12 V/DC	Mono	4-Kanal (jeder Ausgang separat schaltbar)	4	36 W/Steckplatz, 60 W Verteiler gesamt	ST	156,50	1 ST
103 379 448	24 V/DC	DualColor	4-Kanal (jeder Ausgang separat schaltbar)	4	72 W/Steckplatz, 120 W Verteiler gesamt	ST	156,50	1 ST

Produktgruppe 300 376



Meccano SmartyVoice Modul 12 V/DC, 24 V/DC

Steuerung mittels Sprachsteuerung (Amazon® Alexa und Google® Home) und Smart-Fernbedienungen

Ausführungen:

Modul DualColor zur Steuerung von DualColor Leuchten

- Ein/Aus
- dimmen
- Lichtfarbe einstellen



Modul Mono für LED-Leuchten mit nicht einstellbarer Lichtfarbe (ohne DualColor Funktion) und DualColor Leuchten, jedoch kann die Lichtfarbe nicht verstellt werden.

- ein/aus
- dimmen

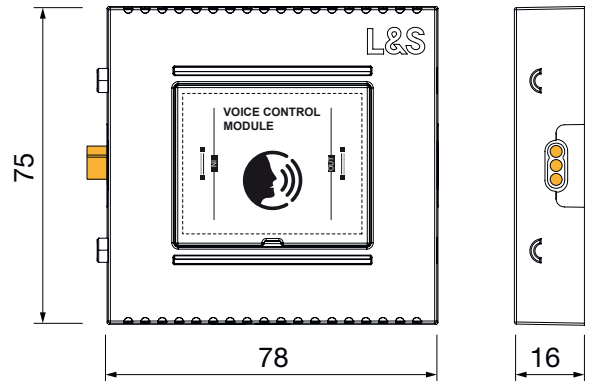
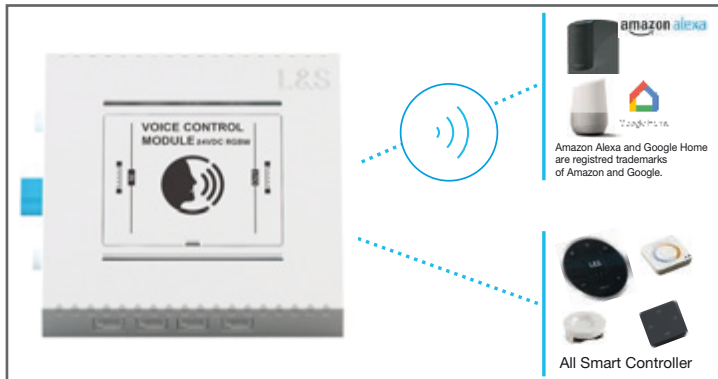
Hinweis:

An dieses Modul dürfen nur Module mit gleicher Spannung angesteckt werden.

Länge: 75 mm
 Breite: 75 mm
 Höhe: 16 mm
 Material: Kunststoff
 Oberfläche: hellgrau

Art.Nr.	Spannung	Ausführung	Ausführung	Anzahl Steckplätze	max. Leistung W	ME	Preis EUR	per
103 379 450	12 V/DC	DualColor	1-Kanal (alle Ausgänge werden gleich geschaltet)	8	36 W/Steckplatz, 60 W Verteiler gesamt	ST	126,00	1 ST
103 379 449	12 V/DC	Mono	1-Kanal (alle Ausgänge werden gleich geschaltet)	8	36 W/Steckplatz, 60 W Verteiler gesamt	ST	105,50	1 ST
103 379 452 •	24 V/DC	DualColor	1-Kanal (alle Ausgänge werden gleich geschaltet)	8	72 W/Steckplatz, 120 W Verteiler gesamt	ST	126,00	1 ST

Produktgruppe 300 376



Meccano Wired Modul 12 V/DC

- Modul für LED-Leuchten mit nicht einstellbarer Lichtfarbe (ohne DualColor Funktion)
- Steuerung mit Meccano IR-Sensor oder Meccano Bewegungsmelder

Hinweis:

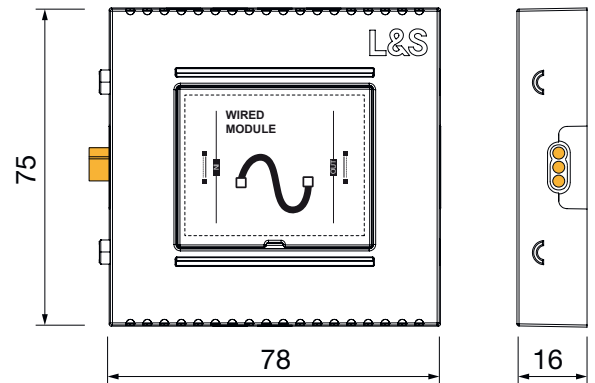
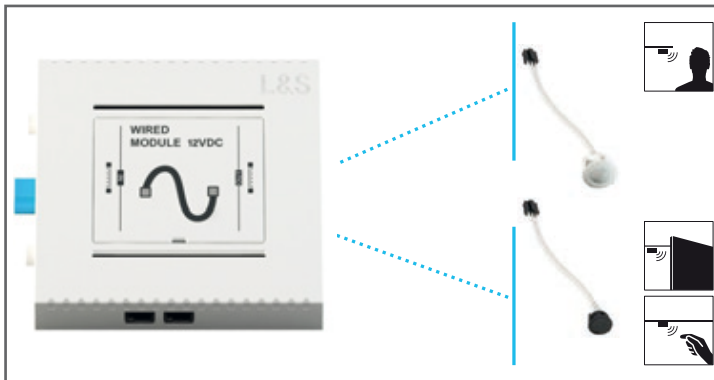
An dieses Modul dürfen nur Module mit gleicher Spannung angesteckt werden.

Länge: 78 mm
 Breite: 75 mm
 Höhe: 16 mm
 Ausführung: 1-Kanal (alle Ausgänge werden gleich geschaltet)
 Material: Kunststoff
 Oberfläche: hellgrau



Art.Nr.	Spannung	Anzahl Steckplätze	max. Leistung W	ME	Preis EUR	per
103 379 453	12 V/DC	4	36 W/Steckplatz, 60 W Verteiler gesamt	ST	67,90	1 ST

Produktgruppe 300 376



Meccano Bewegungsmelder

Beim Erkennen einer Bewegung schaltet der Bewegungsmelder ein, die Leuchte bleibt bis zum Ablauf der eingestellten Zeit (werkseitig 30 Sek.) eingeschaltet und schaltet danach aus.

- Einschaltdauer stufenweise einstellbar: 15, 30 Sek., 1, 5, 10, 20, 30 Min, 1 Std.

Material: Kunststoff
 Reichweite ca.: 2 m

Art.Nr.	ø mm	Einbau ø mm	Einbautiefe mm	Oberfläche	ME	Preis EUR	per
103 379 455	20,5	17	18	grau	ST	28,30	1 ST

Produktgruppe 300 376



Meccano Infrarotsensor

Bei diesem Sensor stehen 2 Funktionen zur Verfügung:

- Funktion 1:** Als Sensorschalter, ein/aus durch Handbewegung
- Funktion 2:** Als Türkontaktschalter Tür offen = Licht an, Tür zu = Licht aus

Bei Bedarf kann eine Sicherheitsabschaltung eingestellt werden, die das Licht automatisch nach 18 Std. ausschaltet.

Material: Kunststoff
 Reichweite ca.: 50 mm

Art.Nr.	ø mm	Einbau ø mm	Einbautiefe mm	Oberfläche	ME	Preis EUR	per
103 379 456	17,5	14	18	schwarz	ST	18,50	1 ST

Produktgruppe 300 376



1-Kanal Fernbedienung Smart-1 Mono

Diese 1 Kanal Fernbedienung kann an einem oder beliebig vielen Smart System Empfänger DualColor angelernt werden und diese gleichzeitig steuern. Dabei steht ein Schaltkreis zur Verfügung.

Schaltfunktionen:

- ein/aus
- dimmen

Vor Inbetriebnahme muss die Fernbedienung am Smart-Empfänger angelernt werden

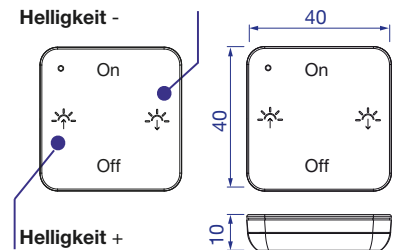
Hinweis:

Kompatibel mit Smart Mono Modulen
 Batterie-Lebensdauer ca. 3 Jahre
 Ersatzbatterie CR2450

Höhe: 10 mm
 Reichweite ca.: 15 m

Art.Nr.	Länge mm	Breite mm	Material	Oberfläche	ME	Preis EUR	per
103 370 195	40	40	Kunststoff	schwarz	ST	64,30	1 ST

Produktgruppe 300 373



1-Kanal Fernbedienung Smart-1 DualColor

Diese 1 Kanal Fernbedienung kann an einem oder beliebig vielen Smart System Empfänger DualColor angelernt werden und diese gleichzeitig steuern. Dabei steht ein Schaltkreis zur Verfügung.

Schaltfunktionen:

- ein/aus
- dimmen
- DualColor-Funktion (Lichtfarbe einstellen)

Vor Inbetriebnahme muss die Fernbedienung am Smart-Empfänger angelernt werden

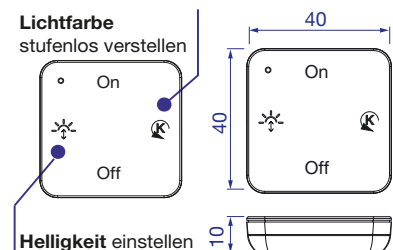
Hinweis:

Kompatibel mit Smart DualColor Modulen
 Batterie-Lebensdauer ca. 3 Jahre
 Ersatzbatterie CR2450

Höhe: 10 mm
 Reichweite ca.: 15 m

Art.Nr.	Länge mm	Breite mm	Material	Oberfläche	ME	Preis EUR	per
103 370 194	40	40	Kunststoff	schwarz	ST	64,30	1 ST

Produktgruppe 300 373



1-Kanal Fernbedienung Smart-1 DualColor

Diese 1 Kanal Fernbedienung kann an einem oder beliebig vielen Smart System Empfänger DualColor angelernt werden und diese gleichzeitig steuern. Dabei steht ein Schaltkreis zur Verfügung.

Schaltfunktionen:

- ein/aus
- dimmen
- DualColor-Funktion (Lichtfarbe einstellen)

Vor Inbetriebnahme muss die Fernbedienung am Smart-Empfänger angelernt werden

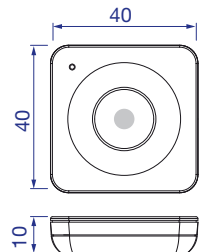
Hinweis:

Kompatibel mit Smart DualColor Modulen
 Batterie-Lebensdauer ca. 3 Jahre
 Ersatzbatterie CR2450

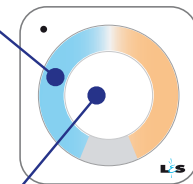
Höhe: 10 mm
 Reichweite ca.: 15 m

Art.Nr.	Länge mm	Breite mm	Material	Oberfläche	ME	Preis EUR	per
103 377 348	40	40	Kunststoff	weiß	ST	67,00	1 ST

Produktgruppe 300 373



Auswahl Ring
 Lichtfarbe
 stufenlos Verstellen



Zentral Taste
 kurz drücken = on/off
 lang drücken = Helligkeit einstellen

Touch-Sensor Smart DualColor

Kabelloser Funk-Touch-Sensor.
 Dieser Sensor arbeitet wie eine fest installierte Fernbedienung, dadurch entfällt die Verlegung eines Kabels vom Sensor zur Steuereinheit.
 Die Platzierung des Schalters ist dadurch sehr einfach und auch in größerer Entfernung möglich.

Schaltfunktionen:

- Ein/Aus
- dimmen
- Lichtfarbe verstellen

Vor Inbetriebnahme muss der Touch-Sensor am Smart Modul angelernt werden

Hinweis:

Kompatibel mit Smart Mono und DualColor Modulen
 Batterie-Lebensdauer ca. 3 Jahre
 Ersatzbatterie CR2450

Lieferumfang: inkl. Aufbaugehäuse Ø: 39 mm H: 16 mm

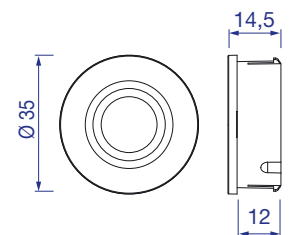
Einbautiefe: 13 mm
 Höhe: 2,5 mm
 Einbau ø: 35 mm
 Reichweite ca.: 15 m

Art.Nr.	ø mm	Material	Oberfläche	ME	Preis EUR	per
103 377 353	39	Kunststoff	alufarbig	ST	57,30	1 ST

Produktgruppe 300 373



Aufbaugehäuse




L&S LIGHTING INTELLIGENCE

DualColor 3000K / 4000K

4-Kanal Fernbedienung Smart-4 Round

Diese 4 Kanal Fernbedienung zur Steuerung von einem oder beliebig vielen Meccano Smart DualColor Modulen. Dabei stehen 4 Schaltkreise zur Verfügung, die einzeln oder gruppiert geschaltet werden können.

Schaltfunktionen:

- Kanäle wechseln oder gruppieren
- Ein/Aus
- dimmen
- DualColor-Funktion (Lichtfarbe einstellen)
- Speichermöglichkeit für Lichtszene

Vor Inbetriebnahme muss die Fernbedienung am Smart-Empfänger angelernt werden.

Hinweis:

Kompatibel mit Smart DualColor Modulen
Ersatzbatterie CR2450

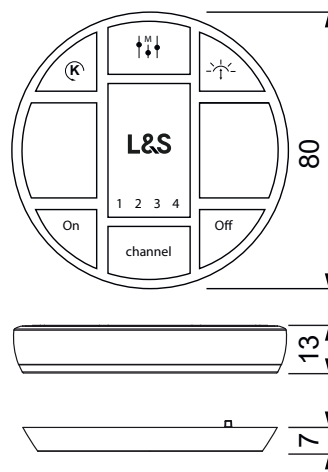
Lieferung: inkl. Magnet-Wandhalterung in weiß

ø: 80 mm
Höhe: 13 mm
Reichweite ca.: 20 m



Art.Nr.	Material	Oberfläche	ME	Preis EUR	per
103 379 457	Kunststoff	schwarz, alufarbig	ST	97,50	1 ST

Produktgruppe 300 376



ALLGEMEINE GESCHÄFTSBEDINGUNGEN der Schachermayer-Großhandels-gesellschaft m.b.H., FN 78652s, (Fassung März/2018)

Anschrift: Schachermayer-Großhandels-gesellschaft m.b.H. Schachermayerstraße 2, 4020 Linz

Telefax: +43 732 6599-1360
Email: info@schachermayer.at
Online: www.schachermayer.at/kontakt/all

1. Geltung der Allgemeinen Geschäftsbedingungen („AGB“)

- Für die zwischen der im Firmenbuch LG Linz unter FN 78652s eingetragenen Schachermayer-Großhandels-gesellschaft m.b.H. (in der Folge auch als „Lieferant“ bezeichnet) und dem Werkbesteller, Käufer oder Auftraggeber (in der Folge auch als „Kunde“ bezeichnet) abgeschlossenen Verträge, insbesondere Kaufverträge, Werkverträge oder sonstige in Auftrag gegebene Leistungen (Inbetriebnahmen, Montagen etc.) gelten ausschließlich nachstehende AGB.
- Der Kunde unterwirft sich der Geltung dieser AGB. Steht der Lieferant mit dem Kunden in längerer Geschäftsbeziehung, so gelten diese AGB auch dann, wenn auf ihre Geltung nicht besonders hingewiesen wird. Ebenso haben diese AGB für alle mit der Ausführung der Leistung verbundenen Nebenarbeiten Geltung. Die AGB gelten auch für Folgeaufträge, und zwar auch dann, wenn sie nicht gesondert mündlich oder schriftlich vereinbart werden. Mündliche Vereinbarungen mit dem Lieferanten entfallen nur dann Wirksamkeit, wenn sie schriftlich vom Lieferanten bestätigt werden.
- Von diesen AGB abweichende Regelungen, die sich insbesondere in der Auftragsbestätigung des Lieferanten oder in gesondert ausgehandelten Verträgen befinden, gehen den AGB vor. Allgemeine Geschäftsbedingungen oder Formblätter des Kunden werden in keinem Fall Vertragsbestandteil.
- Ist der Kunde ein Verbraucher im Sinne des § 1 Abs 1 Z 2 des KSchG, treten die zwingenden Bestimmungen des KSchG anstelle der Regelung in den AGB. Die übrigen Bestimmungen dieser AGB bleiben davon aber unberührt.

2. Vertragsabschluss

- Mittelungen des Lieferanten – auch auf Anfrage des Kunden – sind freibleibend, und zwar auch dann, wenn darin Preise, Termine und sonstige technische Spezifikationen mitgeteilt werden; technische Auskünfte oder Lösungsvorschläge des Lieferanten sind ebenso ohne Gewähr, wie Beschreibungen, Proben oder Muster. Gleiches gilt, wenn der Lieferant aufgrund einer Bestellung des Kunden nur eine vorläufige Auftragsbestätigung ausstellt.
- Der Vertragsabschluss kommt mit der an den Kunden übermittelten Auftragsbestätigung des Lieferanten oder, bei deren Fehlen, mit der Durchführung der Lieferung an den Kunden zustande. Der Vertrag kommt jedenfalls aber auch ohne Übermittlung einer Auftragsbestätigung zustande, wenn der Kunde das Angebot des Lieferanten schriftlich annimmt oder die schriftliche Auftragsvorlage des Lieferanten unterfertigt.
- Weicht die vom Kunden unterfertigte Auftragsbestätigung von seiner Bestellung ab, so gilt im Zweifel die Auftragsbestätigung.

3. Lieferung

- Enthält die Auftragsbestätigung keine Angaben, so gilt ab Werk-Lieferung (ex works; entsprechend den Incoterms) als vereinbart.
- Auch wenn der Lieferant vertraglich die Zulieferung der Ware übernimmt, bleibt Erfüllungsort das Werk des Lieferanten oder das ausdrücklich in der Auftragsbestätigung benannte Auslieferungsort.
- Verarbeitbare Lieferungen setzen voraus, dass die Anlieferungsstraße mit schwerem Lastfahrzeug befahrbar ist, auch wenn der Lieferant vereinbarungsgemäß die Zulieferung übernimmt, trägt der Kunde sämtliche Transport- und Verpackungskosten (Zustellgebühr).
- Die Ware gilt auch dann als geliefert, wenn sie nach Meldung der Versandbereitschaft durch den Lieferanten nicht unverzüglich innerhalb einer Frist von 7 Werktagen vom Kunden abgerufen wird.
- Die Ware wird gegen Transportschäden und -verluste nur auf schriftliche Anordnung des Kunden auf dessen Rechnung versichert.
- Der Kunde ist verpflichtet, die Lieferung bei der Übergabe unverzüglich, längstens jedoch innerhalb von 4 Werktagen auf Richtigkeit und Vollständigkeit zu prüfen. Der Kunde verliert das Recht, sich auf eine Vertragswidrigkeit der Lieferung zu berufen, wenn er die Prüfung unterlässt oder wenn er eine Vertragswidrigkeit nicht unverzüglich nach dem Zeitpunkt, zu dem er sie bei ordnungsgemäßer Prüfung hätte erkennen können, unter dem genannten Angabe schriftlich rügt.
- Außerer erkennbare Transportschäden sind sofort bei Empfang der Ware zu rügen und deren Art und Umfang unverzüglich schriftlich dem Lieferanten mitzuteilen bzw. noch vor Ort auf dem Liefer- oder Frachtschein detailliert zu vermerken und vom Lieferanten zur Bestätigung der Mängelrüge gesehezuzeichnen.
- Die Gefahr des zufälligen Untergangs und der zufälligen Beschädigung geht mit der Meldung der Versandbereitschaft oder nach Maßgabe der zur Anwendung gelangenden Klausel der Incoterms an den Kunden über.
- Bestimmte Waren (wie etwa Türen oder sonstige sperrige Waren) werden an den Kunden auf eigens angefertigten Lademitteln (Spezialpaletten, Rolltainer, etc) geliefert. Diese Lademittel stehen im Eigentum des Lieferanten und werden vom Lieferanten zurückgenommen. Diese Lademittel sind vom Kunden bis zur Abholung durch den Lieferanten entsprechend zu verwahren und auf Anforderung auszufolgen. Bei Nichtrückgabe bzw. Beschädigung werden die Kosten dieses Lademittels an den Kunden weiterverrechnet.

4. Annahmeverzug

- Der Kunde ist verpflichtet, die Lieferung am Erfüllungsort und gegebenenfalls entsprechend der im Vertrag vereinbarten Klausel der Incoterms abzunehmen. Die Geltendmachung von Ansprüchen wegen vertragswidriger Lieferung oder der Umstand, dass der Kunde nicht in der Lage war, die Lieferung zu prüfen, berechtigen ihn nicht, die Abnahme zu verweigern oder zu verschieben.
- Befindet sich der Kunde in Annahmeverzug (insbesondere wegen Nichtübernahme nach Meldung der Versandbereitschaft des Lieferanten), so wird die Ware auf Kosten und Gefahr des Kunden entweder (i) beim Lieferanten oder bei einem Dritten eingelagert oder (ii) an den Kunden versendet. Erfolgt die Einlagerung beim Lieferanten, so ist dieser berechtigt, eine Gebühr zu verlangen, die jener eines öffentlichen Lagerhauses entspricht. Eine Haftung des Lieferanten für die Verschlechterung oder den Untergang der bei ihm gelagerten Ware trifft den Lieferanten nur bei Vorsatz oder grober Fahrlässigkeit. Davon unberührt bleiben die Rechte des Lieferanten i.S.d. §§ 373 ff UGB.
- Nimmt der Kunde die Ware ganz oder teilweise nicht ab, kann der Lieferant (i) nach Setzung einer Nachfrist von 14 Tagen vom Vertrag zurücktreten und/oder (ii) Schadenersatz wegen Nichterfüllung begehren, wobei der Lieferant berechtigt ist, ohne Schadens- und Verschuldensnachweis 30 % der jeweiligen Auftragssumme und darüber hinaus auch Ersatz des tatsächlich entstandenen Schadens einschließlich des entgangenen Gewinnes zu begehren. Gleiches gilt, wenn es aus anderen, vom Lieferanten nicht zu vertretenden Gründen, zur Vertragsaufhebung kommt.

5. Höhere Gewalt

- Höhere Gewalt und sonstige unworhersehbare oder vom Lieferanten nicht beeinflussbare Behinderungen, wie Arbeitskräfte, Verkehrsstörungen etc. sowie vom Lieferanten oder von dessen Vorlieferanten nicht zu vertretende Unfälle befreien den Lieferanten für die Dauer ihrer Auswirkungen von der Lieferpflicht, und zwar auch dann, wenn sie bei einem der Vorlieferanten eingetreten sind; den Lieferanten treffen in diesem Fall keine Verzugsfolgen.

6. Liefertermine

- Bei allen Lieferterminen und Lieferfristen handelt es sich um unverbindliche Angaben und gelten diese vorbehaltlich unworhersehbarer Ereignisse und Behinderungen. Der Lauf von Lieferfristen beginnt (i) mit Zugang der Auftragsbestätigung des Lieferanten beim Kunden oder (ii) bei Fehlen der Auftragsbestätigung mit der Meldung der Versandbereitschaft des Lieferanten beim Kunden. Enthält das vom Kunden angenommene Angebot des Lieferanten oder die schriftliche Auftragsvorlage des Lieferanten oder die dem Kunden zugestellte Auftragsbestätigung bereits einen Liefertermin anstatt einer Lieferfrist, so gilt dieser und geht den Regelungen in (i) und (ii) vor. Sollte ein vereinbarter Liefertermin oder eine vereinbarte Lieferfrist um mehr als 6 Wochen überschritten werden oder innerhalb dieser Frist Ware in geringerer Menge geliefert werden, so befindet sich der Lieferant in Verzug und hat der Kunde eine mindestens 6-wöchige Nachlieferungsfrist für die verspäteten Waren zu setzen. Bei fruchtlosem Ablauf dieser Nachlieferungsfrist kann der Kunde vom Vertrag zurücktreten, wenn er Rücktritt mit Setzung der Nachlieferungsfrist mitgeteilt hat.
- In Gang gesetzte Lieferfristen nach Punkt 6.1 werden durch die nachfolgend angeführten Umstände unterbrochen und setzen sich erst nach Wegfall des Unterbrechungsgrundes fort: Verletzung der Mitwirkungsfrist des Kunden oder sonstige Vertragsverletzungen des Kunden aus diesem oder einem anderen Vertrag, Aussetzung, Unterbrechung oder Verzug des Vorlieferanten mit der Belieferung des Lieferanten, technische Gebrechen an Produktions- und Transportanlagen und alle Fälle höherer Gewalt nach Punkt 5.

- Dauert einer der in Punkt 6.2 genannten Gründe länger als zwei Monate, so sind sowohl der Lieferant als auch der Kunde berechtigt, durch einseitige schriftliche Erklärung den Vertrag aufzulösen. Dieses Recht besitzt der Kunde nicht (mehr), (i) wenn er die Unterbrechung zu vertreten hat oder (ii) wenn der Lieferant den Kunden vom Wegfall des Hindernisses verständigt und die Lieferung innerhalb angemessener Frist angekündigt hat.

7. Teillieferungen

- Dem Lieferanten sind, sofern nichts Gegenteiliges ausdrücklich vereinbart wurde, Teillieferungen, die vom Kunden abzunehmen und zu bezahlen sind, gestattet. Der Rücktritt vom Vertrag oder eine sonstige Auflösung des Vertrages hebt nicht den Vertrag über die bereits ausgeführten Teillieferungen auf, es sei denn, der Grund für den Rücktritt vom Vertrag oder die Auflösung des Vertrages erfasst auch die bereits ausgeführten Teillieferungen.

8. Gewährleistung

- Der Lieferant leistet dafür Gewähr, dass die Lieferung der in der Auftragsbestätigung festgelegten Qualität entspricht.
- Enthält die Auftragsbestätigung zur Qualität der Ware keine Angaben oder erfolgt die Lieferung ohne Auftragsbestätigung, so leistet der Lieferant Gewähr, dass die Ware die im Angebot oder in der schriftlichen Auftragsvorlage des Lieferanten angegebene Qualität aufweist, in Ermangelung auch eines Angebots oder einer schriftlichen Auftragsvorlage, dass die Ware eine Qualität oder Leistung aufweist, die bei Waren der gleichen Art am Herstellungsort üblich ist und die vom Kunden vernünftigerweise auch erwartet werden kann.
- Warenbeschreibungen in einer Werbung oder in sonstigen öffentlichen Äußerungen stellen keine Beschreibung der Qualität der Ware dar. Hat der Kunde ein Muster erhalten, so ist die Ware vereinbarungsgemäß, wenn sie dem Muster entspricht.
- Abweichungen in Maß, Gewicht oder Qualität sind im Rahmen der vereinbarten oder im Land des Lieferanten bestehenden Normen zulässig. Das Gleiche gilt für die üblichen Toleranzen bei der Ermittlung der Quantitäten nach rechnerischen Grundsätzen.
- Für Ware, die als mindere Qualität, wie zum Beispiel „Zweite Wahl“ bezeichnet wird, ist die Gewährleistung entsprechend auf die Eigenschaften eingeschränkt, die nach der besonderen Kennzeichnung der Ware zu erwarten sind.
- Für Produktions- und materialbedingte Abweichungen in den Farbnancen der Ware wird keine Gewähr geleistet.
- Für die Bestimmung der Vertragsgemäßheit und den Beginn der Gewährleistungsfrist kommt es auf den Zeitpunkt der Lieferung bzw. Übernahme gemäß Punkt 3 oder – bei Versendung – auf den Zeitpunkt der Übergabe an den ersten Beförderer an; das gilt auch dann, wenn die Versendung durch den Lieferanten erfolgt. Die Gewährleistungsfrist beträgt 2 Jahre, abweichend davon jedoch 6 Monate für Gebrauchsmaschinen und 12 Monate für Neumaschinen, wobei unter Maschinen Holz- oder metallbearbeitende Maschinen zu verstehen sind. Jedemfalls entspricht die Gewährleistungsfrist von an Kunden gelieferten Waren jener Frist, die der Hersteller der Ware dem Lieferanten einräumt und von der der Kunde informiert wurde; eine Mängelbehebung führt nicht zu deren Verlängerung.
- Ist eine rechtzeitige Mängelrüge erfolgt und die Vertragswidrigkeit der Ware vom Kunden bewiesen, so ist der Lieferant berechtigt, innerhalb angemessener Frist die Vertragswidrigkeit durch Behebung des Mangels an der Lieferung (Verbesserung) oder durch Ersatzlieferung (Austausch) zu beseitigen. Fahrtkosten werden vom Lieferanten auch nicht ersetzt, wenn sie dem Kunden im Zusammenhang mit einem Gewährleistungsfall entstehen. Dies gilt sowohl in den Fällen, in denen der Lieferant die Verbesserung oder den Austausch der Ware durchführt als auch dann, wenn der Kunde diese Maßnahmen, auch berechtigterweise, selbst durchführt. Ist die Verbesserung oder der Austausch unmöglich oder für den Lieferanten mit einem unverhältnismäßig hohen Aufwand verbunden, so kann der Kunde nur die Aufhebung des Vertrages fordern. Ein Anspruch auf Minderung des Preises wird ausgeschlossen. Der Lieferant ist zu mehreren Verbesserungsversuchen berechtigt. Der Kunde ist nur mit schriftlicher Genehmigung des Lieferanten berechtigt, Ware zurückzusenden. Diese wird in allen Fällen mit höchstens 90 % des effektiv bezahlten Entgelts gutgeschrieben. Die anfallenden Transportkosten sowie das Transportrisiko hat der Kunde zu tragen.
- Hat der Lieferant die Vertragswidrigkeit verschuldet, so kann der Kunde Schadenersatz nur in Form der Verbesserung oder des Austausches verlangen. Ist eine derartige Verbesserung der Lieferung oder der Austausch unmöglich oder mit einem unverhältnismäßigen Aufwand verbunden, so kann der Kunde Schadenersatz in Geld nur fordern, wenn den Lieferanten selbst Vorsatz oder grobe Fahrlässigkeit trifft. Auch ein Ersatz des Mangelfolgeschadens ist nur unter dieser Einschränkung zulässig.
- Der Gewährleistungsanspruch erlischt bei Veränderung, Verarbeitung oder unsachgemäßer Behandlung der gelieferten Ware. Für Kosten einer durch den Kunden selbst oder einem von ihm beauftragten Dritten vorgenommenen Mängelbehebung hat der Lieferant ohne dessen vorher einzuholende schriftliche Zustimmung nicht zu übernehmen.
- Die Anwendung des besonderen Rückgriffsrechtes gemäß § 933b ABGB wird ausgeschlossen.

9. Erklärungen des Herstellers

- Garantieerklärungen des Herstellers der Ware begründen, auch wenn sie vom Lieferanten weitergegeben werden, nur Ansprüche gegenüber dem Hersteller.
- Der Lieferant haftet nicht für die Richtigkeit von Angaben über Handhabung, Bedienung und Betrieb, soweit solche in Prospekten, technischen Beschreibungen oder sonstigen Anleitungen enthalten sind; diese fallen in den Verantwortungsbereich des Herstellers oder des Importeurs, im Falle des Importeurs, sofern der Lieferant nicht auch selbst Importeur ist.

10. Schadenersatz

- Der Lieferant ist wegen einer Verletzung der vertraglich übernommenen oder einer nach dem Gesetz bestehenden Verpflichtung nur dann zum Schadenersatz verpflichtet, wenn ihm Vorsatz oder krass grobe Fahrlässigkeit trifft. Der Beweis dafür obliegt dem Kunden; Gleiches gilt für den Ersatz des Mangelfolgeschadens.
- Ausgeschlossen werden Ansprüche auf Ersatz des entgangenen Gewinns sowie Ansprüche auf Ersatz des Aufwandes für Betriebsunterbrechung, Produktionsausfall oder mittelbarer Schäden wegen der Lieferung vertragswidriger Ware.
- Der zwischen den Parteien abgeschlossene Vertrag enthält keine Schutzpflichten zugunsten Dritter. Dies gilt auch dann, wenn vorherzusehen ist, dass ein Dritter Empfänger der Leistung ist oder dass ein Dritter mit den Waren in Berührung kommt.
- Der Anspruch auf Schadenersatz erlischt jedenfalls mit der Be- oder Verarbeitung der Lieferung oder deren Weiterverkauf, ohne dass dem Lieferanten Gelegenheit zur Prüfung der Vertragswidrigkeit gegeben wurde. Etwaige Haftungs- oder Regressansprüche einschließlich etwaiger Ansprüche aus Mangelfolgeschäden gegenüber dem Lieferanten sind darüber hinaus betraglich mit 50 % des im Rahmen des jeweiligen Auftrages mit dem Lieferanten vereinbarten bzw. geleisteten Entgelts, jedenfalls aber mit € 20.000,00 beschränkt und verjähren binnen sechs Monaten ab dem Zeitpunkt der ersten Kenntnismöglichkeit des Schadens und der Person des Ersatzpflichtigen.
- Soweit der Lieferant technische Auskünfte gibt oder beratend tätig wird und diese Auskünfte oder Beratung nicht zu dem von ihm geschuldeten, vertraglich vereinbarten Leistungsumfang gehören, geschieht dies unentgeltlich und unter Ausschuss jeglicher Haftung.

11. Produkthaftung

- Ausgenommen von den unter Punkt 10. vorgesehenen Einschränkungen ist die nicht abdingbare Haftung für fehlerhafte Produkte, sofern dadurch ein Mensch verletzt, getötet oder an der Gesundheit geschädigt wird.
- Die Haftung für Sachschäden aus einem Produktfehler, und zwar für alle an der Herstellung, dem Import und dem Vertrieb beteiligten Unternehmen, wird ausgeschlossen. Der Kunde verpflichtet sich, dessen Haftungsausschluss auch auf seine Abnehmer zu übertragen. Regressforderungen im Sinne der nach dem vorangehenden Absatz bestimmten gesetzlichen Regelungen sind ausgeschlossen, es sei denn, die Regressberechtigte weist nach, dass der Fehler in der Schäre des Lieferanten verursacht und zumindest grob fahrlässig verschuldet worden ist. Regressansprüche des Kunden gegenüber den Lieferanten (insbesondere nach § 12 PHG) werden ausgeschlossen.

12. Preise und Zahlungsbedingungen

- Die Preise des Lieferanten verstehen sich, soweit nichts anderes vereinbart wurde, ab Werk oder ab dem im Angebot, in der schriftlichen Auftragsvorlage des Lieferanten oder in der dem Kunden übermittelten Auftragsbestätigung genannten Auslieferungslager, ohne Verpackung, ohne Transportversicherung, ohne Fracht- und Montagekosten. Alle Preise verstehen sich in Euro, inklusive der gesetzlichen Umsatzsteuer. Licht in den Preisen enthaltene Lieferungen und Leistungen werden nach tatsächlichem Sach- und Zeitaufwand verrechnet. Für die Lieferung von Kleinstmengen erfolgt die Verrechnung von Zuschlägen zur Abgeltung des Mehraufwandes.
- Der Lieferant behält sich das Recht vor, vom Kunden – auch nach vor Durchführung der Lieferung – Akonto- bzw. Vorauszahlungen zu verlangen.
- Steuern, Vertragsgebühren, Aus- und Einfuhrabgaben sowie Durchführungsgebühren, Zölle und Zollspeisen, behördliche Kommissionsgebühren und dergleichen trägt der Kunde.
- Die Preise des Lieferanten sind nach den im Zeitpunkt der Auftragsbestätigung in Geltung stehenden Lohn- und Materialpreisen erstellt; erhöhen sich diese zwischen dem Zeitpunkt des Vertragsabschlusses und der Auftragsausführung, ist der Lieferant berechtigt, (i) diese Erhöhungen auf den Kunden zu überwälzen oder (ii) vom Vertrag zurückzutreten. Dasselbe gilt bei anderen vom Lieferanten unbeflussbaren Erhöhungen durch Steuern, Zölle oder Transporttarife.

- Alle Preise sind auf den Zeitpunkt des vom Lieferanten an den Kunden übermittelten Angebots oder den Zeitpunkt der Unterfertigung der schriftlichen Auftragsvorlage durch den Kunden abgestellt. In Ermangelung eines Angebots oder einer schriftlichen Auftragsvorlage oder der vom Lieferanten an den Kunden übermittelten Auftragsbestätigung oder in Ermangelung einer Auftragsbestätigung gilt zentraler Preis, der zum Ende des vorangegangenen Monats vor Lieferung Gültigkeit hatte.
- Ist die Lieferung mehr als zwei Monate nach der Vertragsschließung zu erbringen oder findet die Lieferung aus Gründen, die der Lieferant nicht zu vertreten hat (also insbesondere aus den in Punkt 5 genannten Gründen) später als zwei Monate nach der Vertragsschließung statt, so kann der Lieferant den zu diesem Zeitpunkt in der Preisliste ausgewiesenen Preis anstelle des ursprünglich bestimmten Preises begehren. Der Lieferant hat Anspruch auf eine Anpassung des Preises bis zur Lieferung (i) bei einer Änderung der Wechselkurse und (ii) bei Mehrkosten, die durch eine unvollständige Ladung, Erschwerung oder Behinderung der Verfrachtings- und Transportverhältnisse und (iii) bei einer Änderung des Transportweges aus Umständen, die der Lieferant nicht zu vertreten hat, und (iv) bei einer Änderung der Frachten, Steuern, Zölle und Gebühren, soweit der Lieferant die Versendung (Punkt 3) selbst vorgenommen hat. Die Anpassung des Preises hat entsprechend der Änderung dieser Kostenbestandteile und im Verhältnis ihres Anteils am Preis zu erfolgen.
- Zahlungen können mit schuldfreier Wirkung nur an die in der Rechnung bezeichnete(n) Zahlstelle(n) erfolgen; Zahlungen an Vertreter oder Zusteller befreien den Kunden nicht von seiner Zahlungspflicht. Die Rechnungen des Lieferanten sind im Zeitpunkt der Lieferung, jedenfalls aber mit Zugang der Rechnung abzugsfrei zur Zahlung fällig. Die Fälligkeit tritt unabhängig davon ein, ob der Kunde Gelegenheit hatte, die Lieferung zu kontrollieren oder ob er Mängel und Schäden an der Lieferung geltend macht. Wird in Lieferant geliefert, so ist der Lieferant zur Legung von Teilrechnungen berechtigt. Der Lieferant hat das Recht, Vorauszahlungen oder eine Sicherstellung der Zahlung zu verlangen.
- Skonto stehen dem Kunden nur dann zu, wenn diese ausdrücklich und schriftlich vereinbart wurden. Skontoanlässe aus bereits bezahlten Teilrechnungen werden bei Verzug mit weiteren Teilrechnungen oder der Gesamtrechnung hinfällig.
- Besteht eine ältere Fälliger Forderungen, so werden Zahlungen des Kunden jeweils auf die Mithese Forderung angerechnet. Bezogen auf die einzelnen Forderungen werden zuerst die mit der Behebung der Forderung verbundenen Kosten, dann die Zinsen und zuletzt das Kapital getilgt. Eine abweichende Widmung der Zahlung durch den Kunden ist unwirksam.
- Für den Fall eines vom Kunden zu verantwortenden Zahlungsverzuges sind Verzugszinsen in der Höhe von 9,2 % über dem Basiszinssatz zu bezahlen. Daneben ist der Lieferant berechtigt, die Auflösung des Vertrages ganz oder in Teilen zu begehren.
- Der Kunde ist ohne schriftliche Zustimmung des Lieferanten nicht berechtigt, seine Zahlungsverpflichtung durch Aufrechnung mit anderen Forderungen zu tilgen oder die Zahlung, aus welchen Gründen auch immer, zurückzuhalten.

13. Eigentumsvorbehalt

- Alle Waren und Lieferungen bleiben bis zu ihrer vollständigen Bezahlung Eigentum des Lieferanten. Darüber hinaus behält sich der Lieferant bis zur Bezahlung sämtlicher Ansprüche aus der Geschäftsverbindung das Eigentum an seinen Waren (auch wenn diese konkreten Waren bezahlt wurden) vor; zu den Ansprüchen gehören auch alle Nebenforderungen.
- Werden die Forderungen aus der Lieferung in eine laufende Rechnung gestellt, so sicher das vorbehalten Eigentum den jeweils ausstehenden höchsten Saldo.
- Sollte der Eigentumsvorbehalt erlöschen, geht das Eigentum an den Waren mit der Verarbeitung, Vermengung oder Vermischung auf den Lieferanten über, der die Übereignung annimmt. Der Kunde bleibt in diesem Fall unentgeltlicher Verwahrer.
- Werden unter Eigentumsvorbehalt stehende Waren vom Kunden weiterveräußert, so tritt seine Kaufpreiserforderung an die Stelle des vorbehaltenen Eigentums. Diese ist mit dem Zeitpunkt ihres Entstehens an den Lieferanten abgetreten. An eingangenen Geldern erwirkt er in Form des Besitzkonstituts durch den Kunden Eigentum. Die Tatsache dieser Abtretung hat der Kunde in seinen Büchern und auf den Ausgangsrechnungen anzumerken sowie den Empfänger der Ware davon zu verständigen.
- Der Kunde hat die unter Eigentumsvorbehalt stehenden Waren gegen Feuer, Diebstahl, Beschädigung durch Dritte, Hochwasser wie auch Vermengung ausreichend zu versichern oder für den Schaden einzustehen. Er hat dem Lieferanten die Forderung aus dem Versicherungsertrag abzutreten und den Versicherer davon zu verständigen. Die Begründung von vertraglichen Sicherungsrechten an den im Vorbehaltseigentum stehenden Waren ist dem Kunden untersagt. Werden die unter Eigentumsvorbehalt stehenden Waren von Vollstreckungshandlungen erfasst, so hat der Kunde das Vollstreckungsorgan auf das Fremdeigentum hinzuweisen und den Lieferanten spätestens innerhalb von 24 Stunden davon zu informieren.
- Kommt der Kunde hinsichtlich des durch den Eigentumsvorbehalt gesicherten Entgelts in Zahlungsverzug, so ist der Lieferant jederzeit berechtigt, sich in den Besitz der Vorbehaltsware zu setzen, und zwar auch dann, wenn der Vertrag noch nicht aufgelöst ist (Rücknahmerecht).

14. Gutscheine

- Gutscheine können in allen österreichischen Niederlassungen eingelöst werden. Zwischen dem Lieferanten und dem Kunden wird vereinbart, dass Gutscheine nur einmal ausgenutzt werden können. Eine Barabfindung ist nicht möglich. Gutscheine sind 3 Jahre ab Ausstellungsdatum gültig. Verspätete eingereichte Gutscheine verfallen.

15. Gutschriften

- Gutschriften sind EDV-unterstützt erstellt und mit laufenden Nummern und Datum versehen. Es wird vereinbart, dass Gutschriften 3 Jahre ab Ausstellungsdatum gültig sind. Verspätete eingereichte Gutschriften verfallen.

16. Erfüllungsort, Gerichtsstand, anwendbares Recht

- Für die Lieferung und Zahlung gilt als Erfüllungsort der Sitz des Lieferanten auch dann, wenn die Übergabe vereinbarungsgemäß an einem anderen Ort erfolgt.
- Die Wahl des Gerichtsstandes ist ausschließlich an dem Ort des Lieferanten gebunden. Der Lieferant schließt den Vertrag ab und überträgt die Erfüllung des Vertrags an dem Ort des Lieferanten, unabhängig davon ist der Lieferant berechtigt, nach seiner Wahl den Kunden vor dem nach dessen Sitz oder dessen Niederlassung sachlich zuständigen ordentlichen Gericht zu klagen.
- Auf alle Fragen der Auslegung dieser AGB oder aller vom Lieferanten mit dem Kunden abgeschlossenen Verträge ist ausschließlich formelles und materielles österreichisches Recht unter Ausschluss des UN-Kaufrechts und sonstiger Verweisungsnormen anzuwenden.
- Datenschutz + Newsletter**
Wir nehmen den Schutz der Daten unserer Kunden sehr ernst. Zu sämtlichen datenschutzrechtlichen Informationen verweisen wir auf unsere Datenschutzerklärung, abrufbar unter www.schachermayer.at/datenschutz. Für die Bestellung unseres Newsletters ist – sofern keine Geschäftsbeziehung besteht – die Einwilligung notwendig, diese kann durch Anklicken des entsprechenden Kontrollkästchens erteilt werden. Diese Einwilligung kann jederzeit schriftlich mittels E-Mail, Telefax, Online-Formular oder Brief an die im Kopf der AGB angeführten Kontaktdaten widerrufen werden.

18. Allgemeines

- Sollten einzelne Bestimmungen dieser AGB unwirksam sein, wird hierdurch der übrige Inhalt der AGB nicht berührt. Ergeben sich Lücken, so verpflichten sich die Vertragsparteien, eine Regelung zu treffen, die im wirtschaftlichen Ergebnis der unwirksamen Bestimmung möglichst nahe kommt.
- Die Abtretung von Ansprüchen des Kunden bedarf zu ihrer Wirksamkeit der schriftlichen Zustimmung des Lieferanten. Der Lieferant seinerseits ist berechtigt, seine Forderungen abzutreten.
- Handlungen oder Unterlassungen des Herstellers, des Vorlieferanten oder des Beförderers sind dem Lieferanten nicht zuzurechnen.
- Der Kunde erteilt seine Zustimmung, dass eine Anfrage an die Warenkreditverdienst des Kreditinstitutverbandes ab 1870 erfolgen kann. Weiters willigt er ein, dass im Fall seines Zahlungsverzuges alle Daten der Warenkreditverdienst übermittelt und von dieser Dritten zugänglich gemacht werden.
- Pläne, Skizzen und sonstige technische Unterlagen sowie Prospekte, Kataloge, Bildmaterial, Muster und Ähnliches bleiben geistiges Eigentum des Lieferanten. Dies gilt auch dann, wenn diese online verfügbar sind. Jede Verwertung, Vervielfältigung, Veröffentlichung oder Verbreitung bedarf der ausdrücklichen vorhergehenden schriftlichen Zustimmung des Lieferanten. Fehlt diese Zustimmung und liegt auch nur eine der genannten Nutzungsarten vor, ist der Lieferant berechtigt, ein einmaliger Betrag von 25 % der Planungs- bzw. Herstellungskosten oder der Kostenvoranschlagssumme zu verlangen, und zwar unabhängig davon, ob es sich beim verletzen Werk um ein Werk nach dem Urheberrechtsgesetz (UrhG) handelt oder nicht.