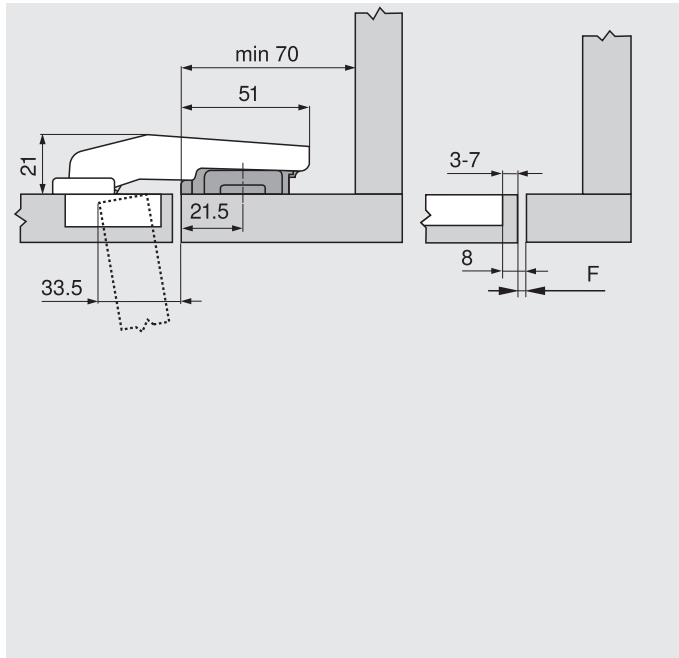


Planiranje

Tvornički podešene dimenzije spojnica i izračun širine razmaka (udaljenost podloška = 3 mm)

Uskakanje vrata pri kutu punog otvaranja

S unutarnje strane



Standardni položaj za pričvršćivanja podloška vijcima pomaknite za 15.5 mm (= 21.5 mm) prema rubu bočne stranice.

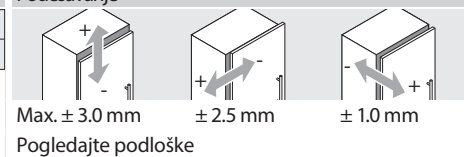
Upotrijebite standardne podloške koji su povišeni samo 3 mm kako bi unutrašnja površina vrata bila u ravni s unutarnjom površinom bočne stranice.

F Fuga

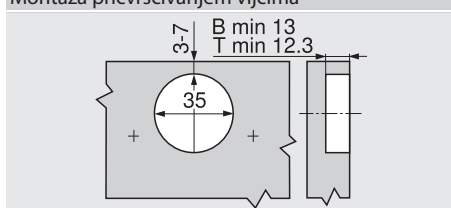
Najmanji bočni razmak (F) za fronte s polumjerom fronte (R = 1 mm), tvorničke postavke

Udaljenost čašice TB	Debljina fronte FS											
	16	18	19	20	22	24	26	28	29	30	31	32
3	0.2	0.3	0.4	0.5	0.8	1.0	1.5	1.9	Preporučujemo vam pokus s otvaranjem			
4	0.2	0.3	0.4	0.5	0.7	1.0	1.4	1.8				
5	0.2	0.3	0.4	0.5	0.7	1.0	1.4	1.8				
6	0.2	0.3	0.4	0.5	0.7	1.0	1.4	1.8				
7	0.2	0.3	0.4	0.5	0.7	0.9	1.4	1.7				

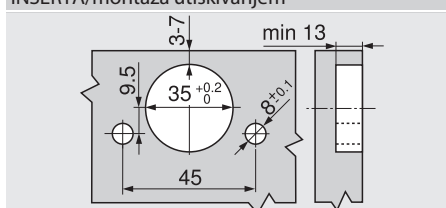
Podešavanje



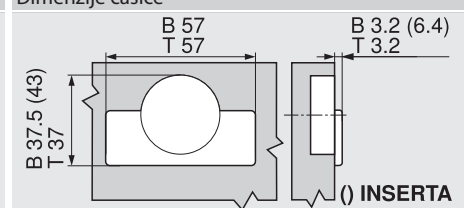
Montaža pričvršćivanjem vijcima



INSERTA/montaža utiskivanjem



Dimenzije čašice



B CLIP top BLUMOTION
T CLIP top