

155°-spojnica

Planiranje – posebna primjena

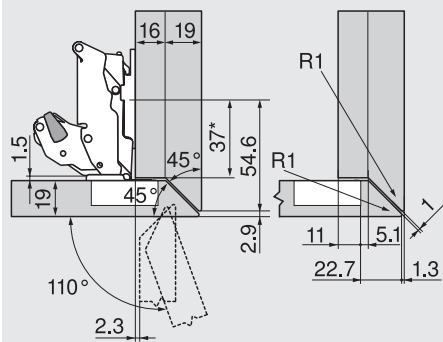
Grafičnik kutnog reza – bočno, s velikim otvorom



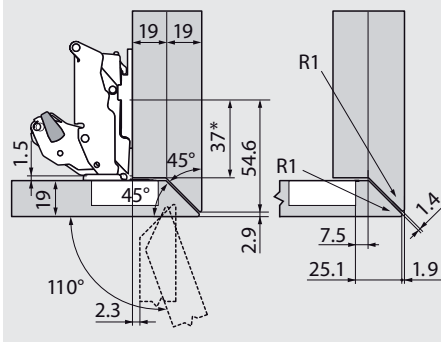
Maksimalno otvaranje fronte



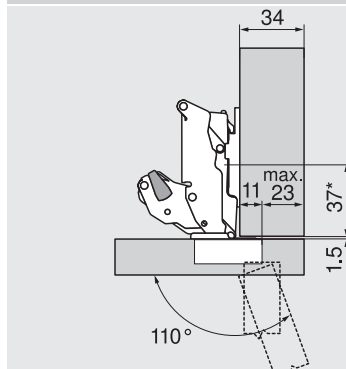
16/19 mm



19/19 mm



34 mm



Podložak	0 mm	Br. artikla
Grafičnik kuta otvaranja	110°	70T7503N
Spojnica za kutno pričvršćivanje		

* Dimenzija kod podložka za montažu s mjerom A = 37 mm

Podložak	0 mm	Br. artikla
Grafičnik kuta otvaranja	110°	70T7503N
Spojnica za kutno pričvršćivanje		

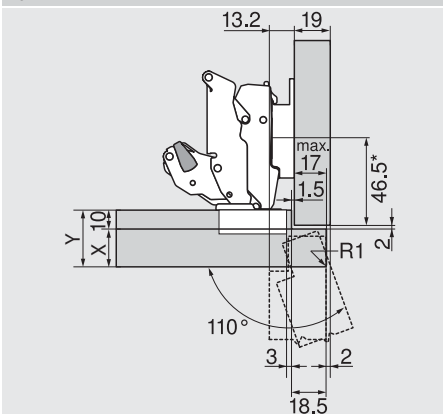
Podložak	0 mm	Br. artikla
Grafičnik kuta otvaranja	110°	70T7503N
Spojnica za kutno pričvršćivanje		

Kod samostojećeg korpusa moguće je debljinu fronte odabrati po želji. Ako se pored nalazi dodatna fronta ili kutno pričvršćivanje vratnog krila na zidu, preporučujemo probno pričvršćivanje

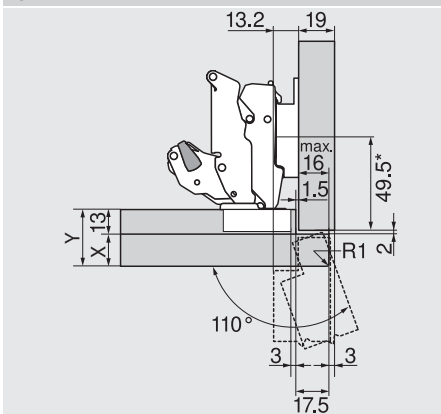
Primjene pregiba



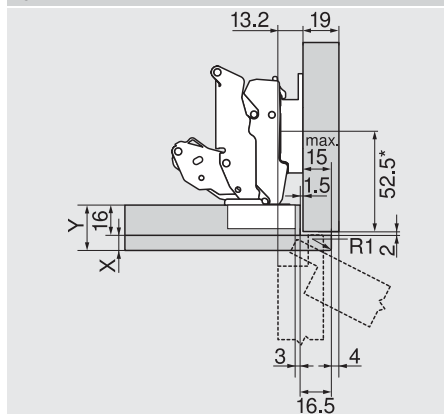
10 mm



13 mm



16 mm



Podložak	6 mm	Br. artikla
Grafičnik kuta otvaranja	110°	70T7503N
Spojnica za središnji grafičnik		

Situacija korpusa	X max. (mm)	Y max. (mm)
	18	28
	20	30
	25	35

Podložak	6 mm	Br. artikla
Grafičnik kuta otvaranja	110°	70T7503N
Spojnica za središnji grafičnik		

Situacija korpusa	X max. (mm)	Y max. (mm)
	16	29
	17	30
	17	30

Podložak	6 mm	Br. artikla
Grafičnik kuta otvaranja	110°	70T7503N
Spojnica za središnji grafičnik		

Situacija korpusa	X max. (mm)	Y max. (mm)
	8	24
	8	24
	8	24