



SCHMITZ-LEUCHTEN GmbH&Co.KG
 P.O.Box 2460 D-59714 Arnsberg
 Telefon: +49(0) 29 32/ 96 77-0
 Telefax: +49(0) 29 32/ 96 77-77
 www.schmitz-leuchten.de

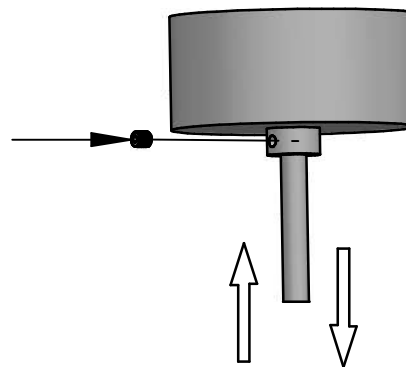
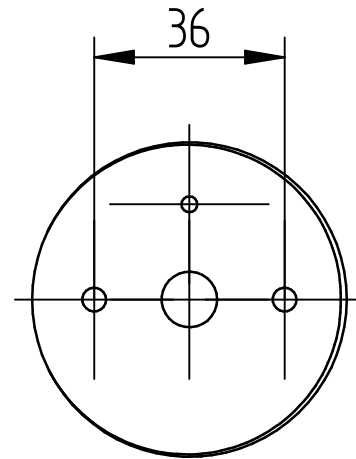
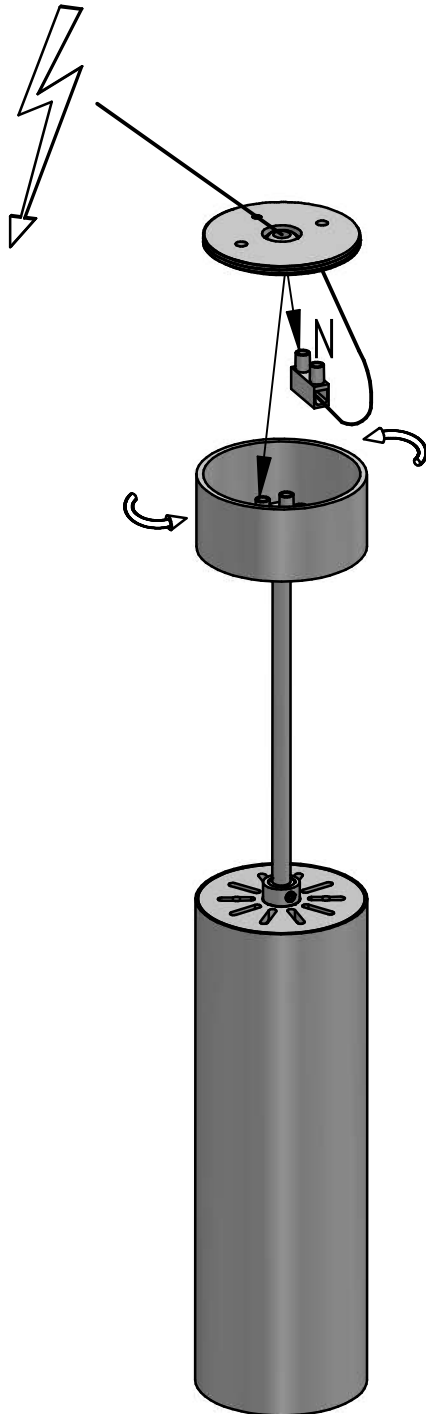
MONTAGEANLEITUNG
MOUNTING INSTRUCTIONS
INSTRUCTIONS DE MONTAGE
INSTRUCCIONES DE MONTAJE



Helestra Leuchten GmbH
 An den Breiten 7 / D-01454 Leppersdorf
 P.O.Box 010141 / D-01446 Radeberg
 Tel.: +49 (0) 3528 / 4383 - 0
 Fax: +49 (0) 3528 / 4383 - 44
 e-mail: info@helestra-leuchten.de

Artikel. Nr.	Spannung	Bestückung
16/1554.xx	220V-240V	7W LED warm weiß, ca. 2800 K, 680 Lumen
16/1555.xx	220V-240V	7W LED warm weiß, ca. 2800 K, 680 Lumen
16/1556.xx	220V-240V	7W LED warm weiß, ca. 2800 K, 680 Lumen
135-019-xxx	220V-240V	7W LED warm weiß, ca. 2800 K, 680 Lumen

OSO



Anleitung für Wartung und Demontage aufbewahren!

Bitte beachten Sie unsere allgemeinen Hinweise !
 Nous vous prions d'observer nos instruction générale !

Please observe our general information !
 Observen por favor nuestra informacion general !