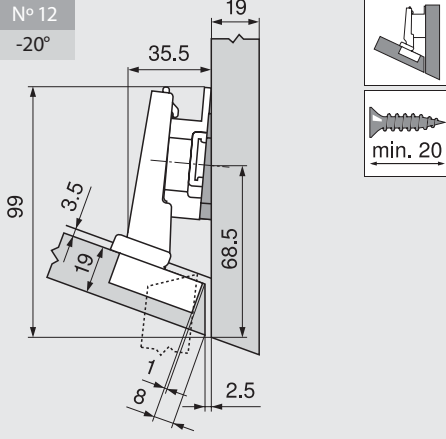
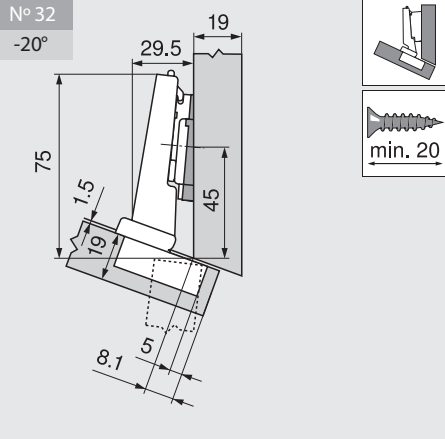
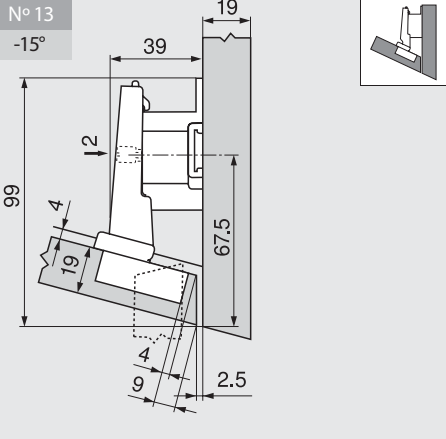


Planiranje

Napomena

Tvornički podešene dimenzije vrijede za stranice korpusa i vrata debljine 19 mm. Kod odstupanja dolazi do promjene načina na koji se vrata zatvaraju. Preporučujemo vam pokus s otvaranjem. Položaj pričvršćivanja podloška djelomično odstupa od standardnih položaja pričvršćivanja.

<p>N° 12 -20°</p> 		<p>N° 32 -20°</p> 		<p>N° 13 -15°</p> 	
		Br. artikla		Br. artikla	Br. artikla
Podložak	6 mm	103311472	Podložak	0 mm	103311485
Kutni klinovi	-5°	103311235	Kutni klinovi	-5°	103311235
					Podložak
					18 mm
					103311470