

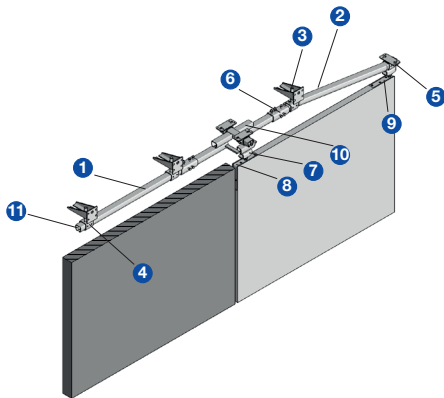


Kovanie na systémy posuvné dopredu a do strany

Výhody systému posuvného dopredu a do strany:

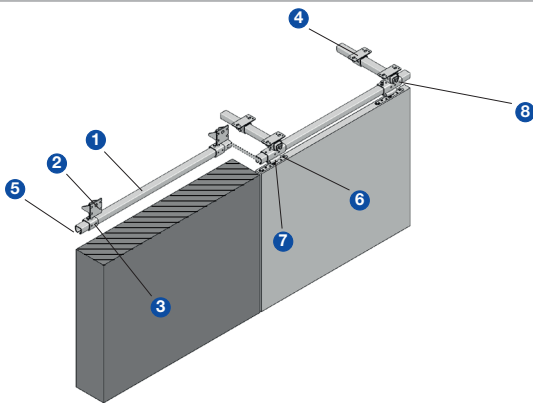
- ľahký bočný posun
- celý otvor je voľný
- bez údržby
- jednoduchá montáž
- ľahké zavesenie dverí alebo okna
- stranové a výškové nastavenie (presné nastavenie dverového alebo okenného systému)
- na drevené, oceľové konštrukcie alebo konštrukcie z ľahkého kovu

Vyhotovenie 1



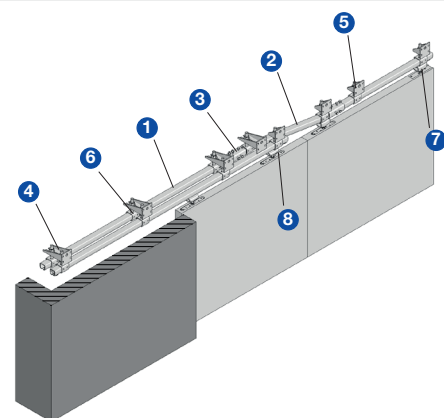
- | | | | |
|---|-----------------------------------|----|----------------------|
| 1 | profilová pojazďová koľajnica | 7 | vozík - 86 |
| 2 | S oblúk | 8 | nosný uholník - 95 |
| 3 | dvojitý nástenný uholník - 04 WD | 9 | nosný uholník - 94 |
| 4 | výškovo nastaviteľná objímka - 04 | 10 | zamontovateľný prvok |
| 5 | stropné upevnenie - 02 | 11 | koľajový doraz - 00P |
| 6 | spojovacia objímka - 03 | | |

Vyhotovenie 2



- | | |
|---|-----------------------------------|
| 1 | profilová pojazďová koľajnica |
| 2 | nástenný uholník - 04W |
| 3 | výškovo nastaviteľná objímka - 04 |
| 4 | stropné upevnenie - 02 |
| 5 | koľajový doraz - 00P |
| 6 | príruba - 93 |
| 7 | vozík - 86 |
| 8 | vozík - 29 |

Vyhotovenie 3



- | | |
|---|-----------------------------------|
| 1 | profilová pojazďová koľajnica |
| 2 | S oblúk |
| 3 | spojovacia objímka - 03 |
| 4 | dvojitý nástenný uholník - 04 WD |
| 5 | nástenný uholník - 04W |
| 6 | výškovo nastaviteľná objímka - 04 |
| 7 | vozík - 86 |
| 8 | príruba - 93 |