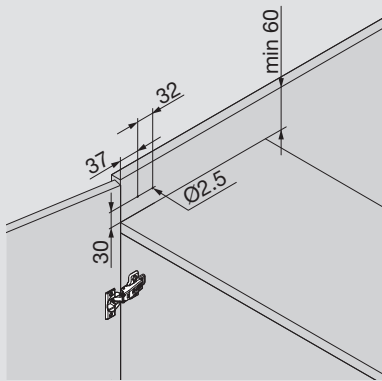
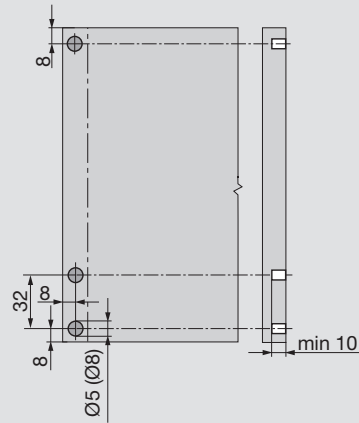


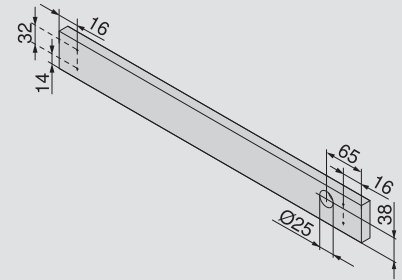
Vorbereitung / Bohrungen



Bohrung für Montageplatte

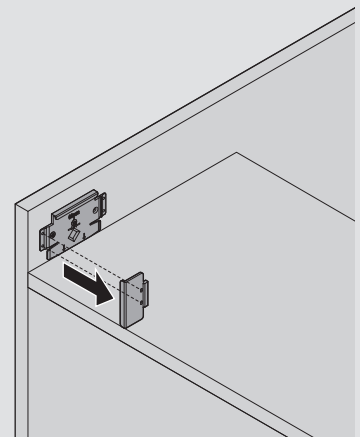
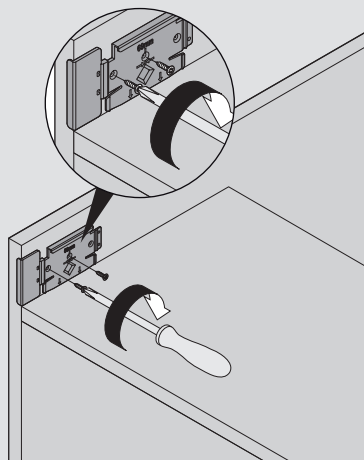
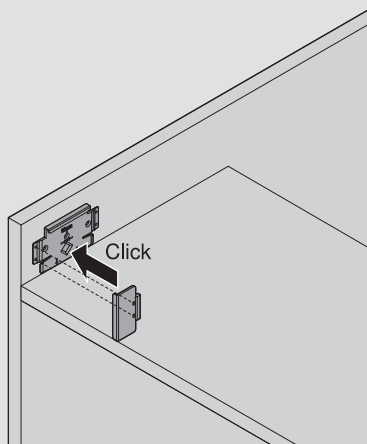


Bohrung Front für Puffer

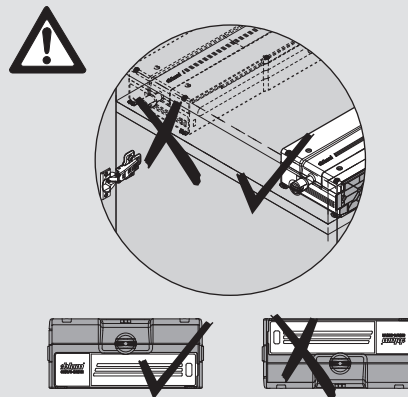
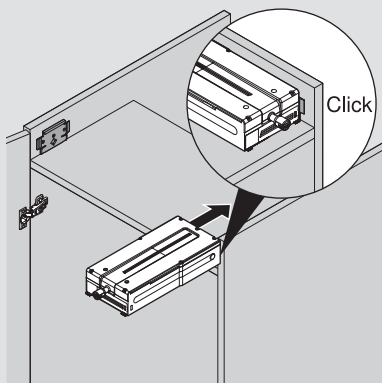


Bohrung Frontblende

Montage mit Montagelehre



Montage Antriebseinheit



Wichtiger Hinweis!

Transportsicherung

