

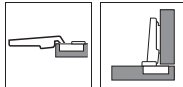
Planiranje

Tvornički podešene dimenzije spojnica i izračun širine razmaka (udaljenost podloška = 0 odn. 9 mm)

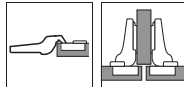
Uskakanje vrata pri kutu otvaranja od 90°

Kutno pričvršćivanje
vratnog krila

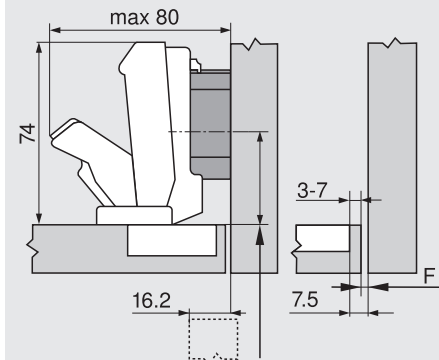
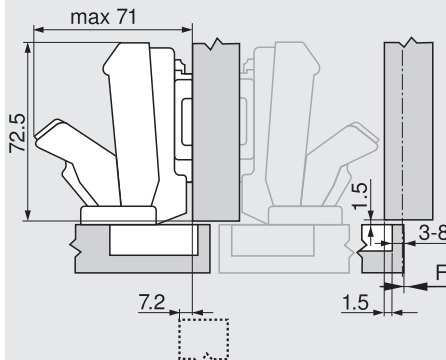
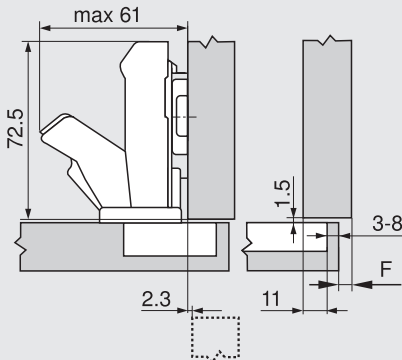
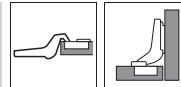
Bez uskakanja



Središnje pričvršćivanje
krila



Pričvršćivanje vratnog
krila unutar stranica
korpusa



F Fuga

Položaj u kojem se podložak pričvršćuje vijcima potrebno je pomaknuti unazad za debljinu vrata + 1.5 mm

Udaljenost čašice

	Otvoranje fronte																		
	5	6	7	8	9	10	11	12	13	14	15	16	17	18	19				
0											3	4	5	6	7	8			
3											3	4	5	6	7	8			
6					3	4	5	6	7	8									
9	3	4	5	6	7	8													

Podložak

	Otvoranje fronte																		
	-4.5	-3.5	-2.5	-1.5	-0.5	0.5	1.5	2.5	3.5	4.5	5.5	6.5	7.5	8.5	9.5				
0																			
3																			
6						3	4	5	6	7	8								
9						3	4	5	6	7	8								

Podložak

	Otvoranje fronte															
												-4.5	-3.5	-2.5	-1.5	-0.5
0																
3																
6																
9																

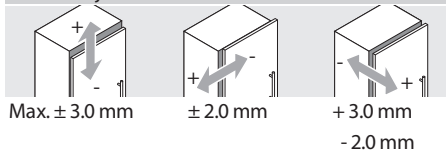
Podložak

Najmanji bočni razmak (F) za fronte s polumjerom fronte (R = 1 mm), tvorničke postavke

Udaljenost čašice TB	TB	Debljina fronte FS											
		20	21	22	23	24	25	26	27	28	29	30	31
		3	0	0	0	0	0	0.5	0.5	1.0	2.0	2.0	3.0
4	0	0	0	0	0	0.5	1.0	2.0	2.0	2.5	4.0		
5	0	0	0	0	0	0.5	1.0	2.0	2.0	3.5			
6	0	0	0	0	0	1.0	1.5	2.0	3.0				
7	0	0	0	0	0	1.0	1.5	2.5					
8	0	0	0	0	0	1.0	1.5						

110° Graničnik kuta otvaranja
92° Graničnik kuta otvaranja

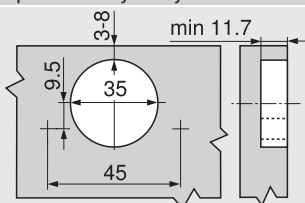
Podešavanje



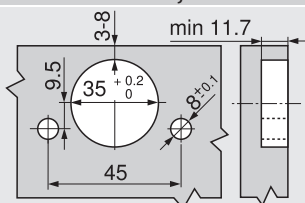
Pogledajte podložke

Prilikom kutnog pričvršćivanja na zid preporučujemo probno pričvršćivanje

Montaža pričvršćivanjem vijcima



INSERTA/montaža utiskivanjem



Dimenzije čašice

