

Kvalitný systém kovania so širokým spektrom použitia na drevené a sklenené posuvné dvere s vynikajúcimi vlastnosťami a tichým pohybom.

S týmto modulovým systémom môžete vytvoriť množstvo variantov montáže a spôsobov zakrytia, vrátane verzie s tlmením alebo synchronizáciou dvoch krídel.

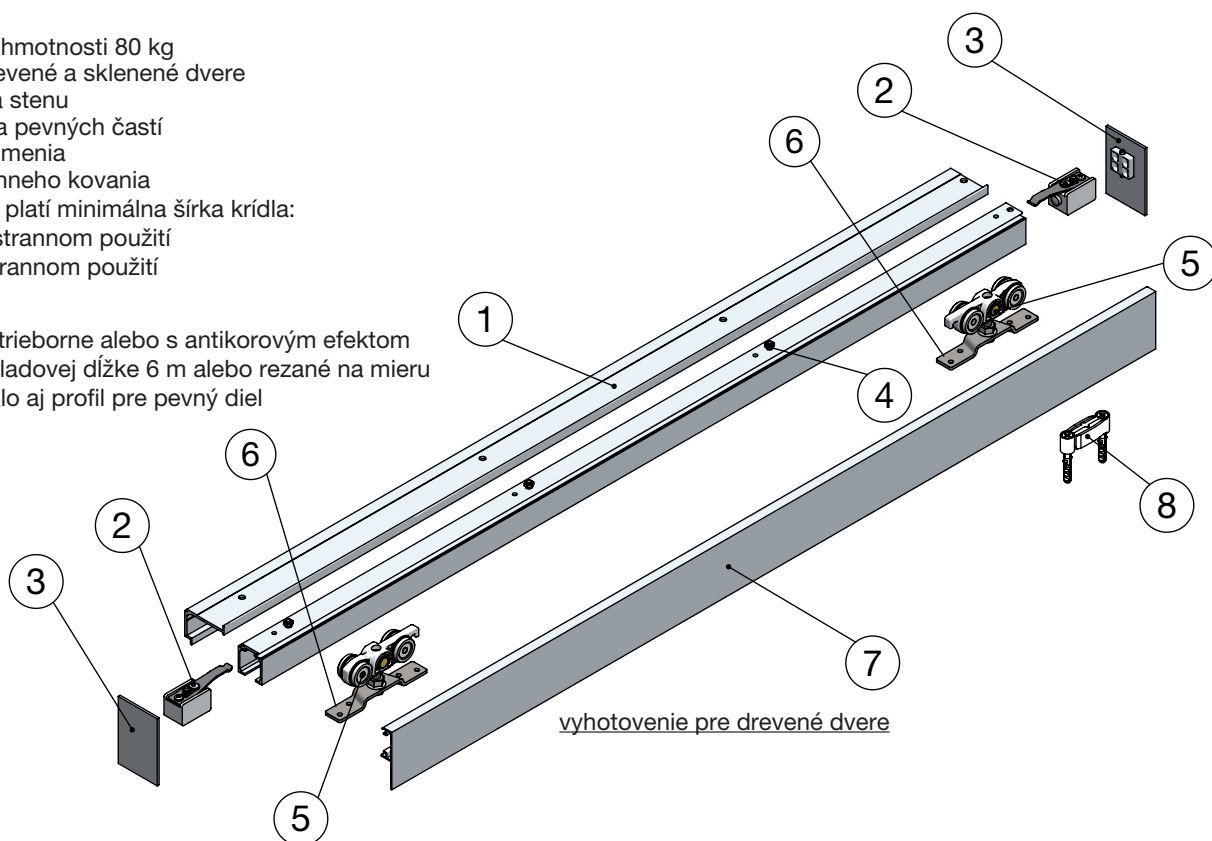
Vďaka týmto vlastnostiam sa solido 80 stalo univerzálnym kovaním na posuvné dvere.

Oblasti použitia:

- dverové krídla do hmotnosti 80 kg
- 1- a 2-krídlové drevené a sklenené dvere
- montáž na strop a stenu
- možnosť zasklenia pevných častí
- voliteľný systém tlmenia
- možnosť synchronného kovania
- pri použití tlmenia platí minimálna šírka krídla:
650 mm pri jednostrannom použití
860 mm pri obojstrannom použití

Vyhotovenia:

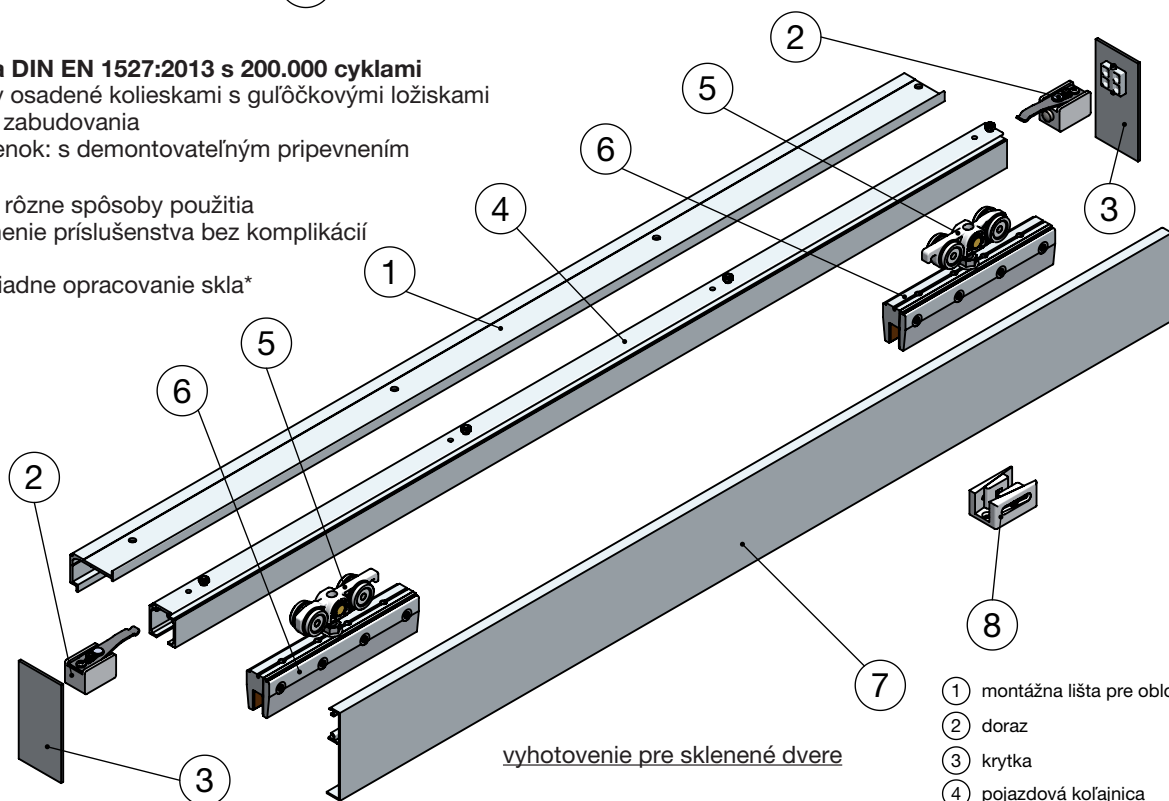
- hliník eloxovaný strieborne alebo s antikorovým efektom
- všetky profily v skladovej dĺžke 6 m alebo rezané na mieru
- k dispozícii pre sklo aj profil pre pevný diel



vyhotovenie pre drevené dvere

Výhody produktu:

- **testované podľa DIN EN 1527:2013 s 200.000 cyklami**
- pojazďové vozíky osadené kolieskami s guľôčkovými ložiskami
- minimálna výška zabudovania
- riešenie pre výklenok: s demontovateľným pripevnením stenovej tašky
- len jeden typ pre rôzne spôsoby použitia
- dodatočné doplnenie príslušenstva bez komplikácií
- klipové krytky
- nie je potrebné žiadne opracovanie skla*



vyhotovenie pre sklenené dvere

- 1 montážna lišta pre obloženie
- 2 doraz
- 3 krytka
- 4 pojazďová kofajnica
- 5 vozík
- 6 svorka pre uchytenie skla/nosná príručka
- 7 krycí profil
- 8 podlahové vedenie

*výnimku tvorí súprava kovania na sklo s bodovým upevnením