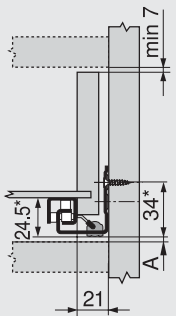
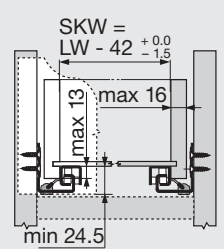
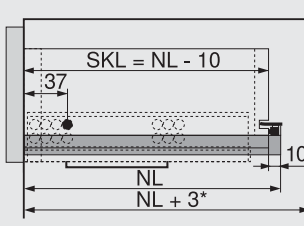
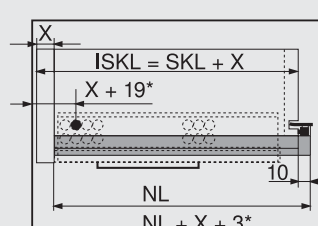
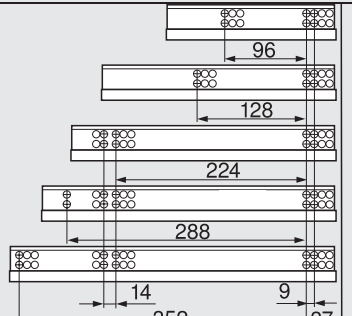
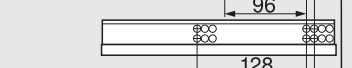
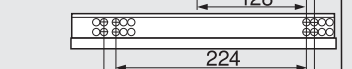
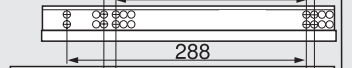
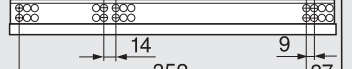


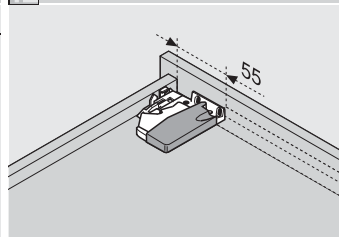
Planiranje		Ladica/unutarnja ladica	Ladica	Unutarnja ladica
Potreban prostor u korpusu				
A	3 mm razmak kod zamjene s potpunim izvlačenjem	SKW Svijetla širina ladice	SKL Duljina ladice	ISKL Duljina unutarnje ladice
*	+ 3 mm s elementom za stabiliziranje stranica ladice	LW Svijetla širina korpusa	NL Nazivna duljina	SKL Duljina ladice
			*	NL Nazivna duljina
				* Dodatno + 2 mm s tehnikom POSISTOP
				

Položaj vijaka vodilica koje se pričvršćuju na korpus

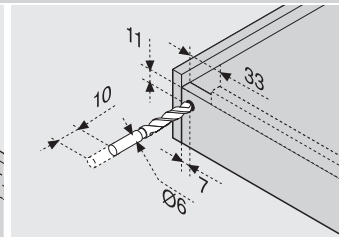
Nazivna duljina NL (mm)

270	
300 - 450	
500, 550	
600	
650	

Obrada ladice



Primijeniti šablonu za bušenje
103 357 069



Primijeniti šablonu za bušenje
103 357 069