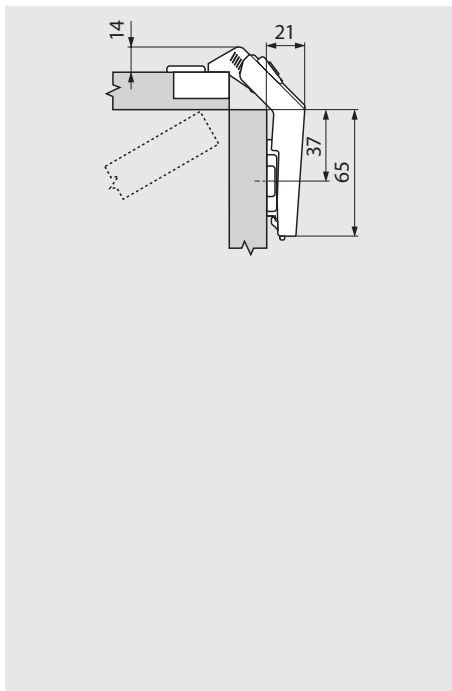
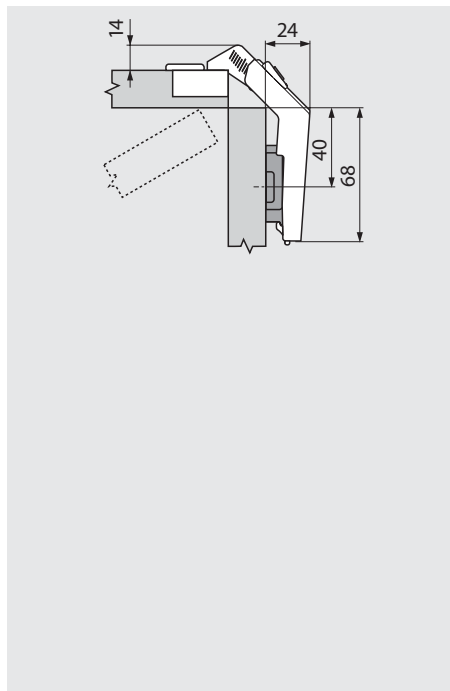


Planiranje

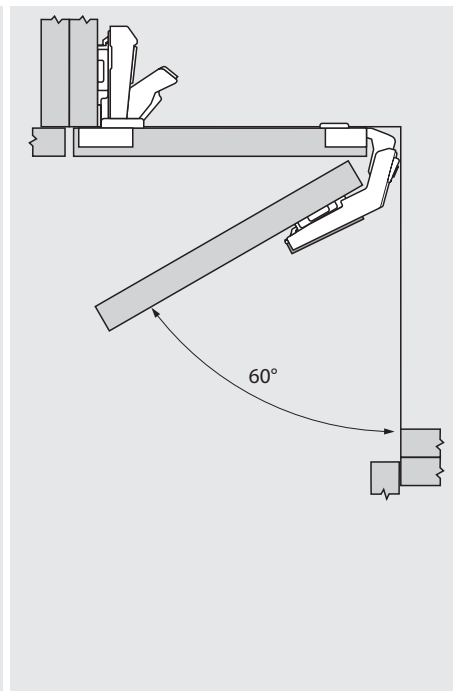
Tvornički podešene dimenzije spojnice i izračun širine razmaka (udaljenost podloška = 0 mm)



Veličina otvaranja za vrata debljine 19 mm pri tvorničkoj vrijednosti

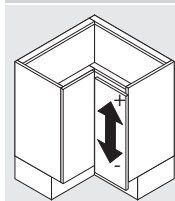


Veličina otvaranja za vrata debljine 19 mm prilikom korištenja standardnog podloška povišenog za 3 mm

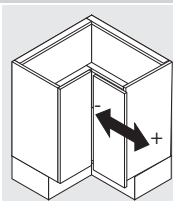


Čašica spojnice sklopivih vrata montira se u ista vrata kao i čašica spojnice za kut 170° odn. 155°

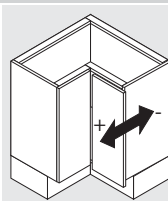
Postava



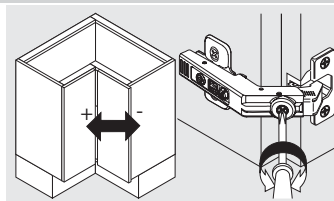
Podešavanje visine
Max. ± 3 mm
Pogledajte podloške



Podešavanje bočno
 $+ 3$ mm
 $- 2$ mm

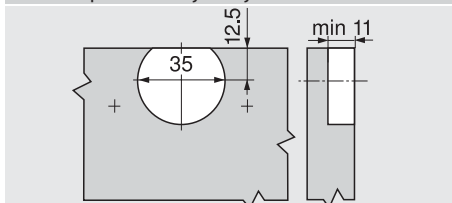


Podešavanje dubine
 ± 2 mm

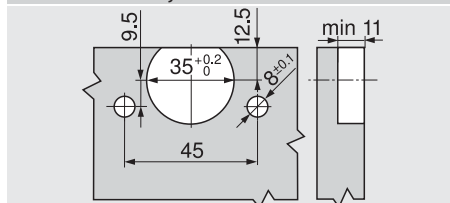


Podešavanje razmaka
 $+ 7.2$ mm
 $- 4.2$ mm

Montaža pričvršćivanjem vijcima



Montaža utiskivanjem



Dimenzije čašice

