

Systém kovania pre stredne ťažké dvere a posuvné okenice s najlepšimi vlastnosťami pojazdu a takmer bezhlučným ľahkým ovládaním.

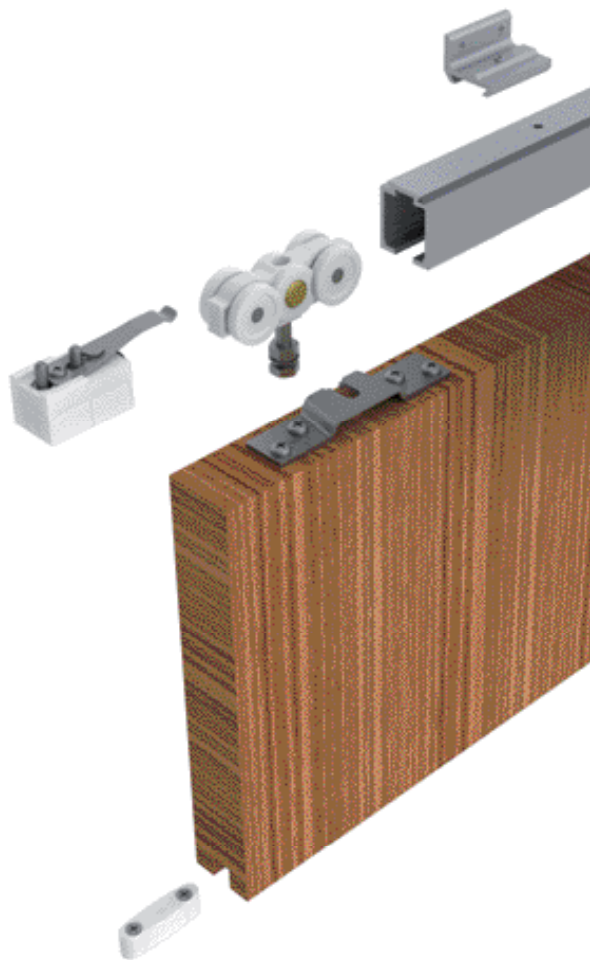
Samozrejmosťou sú precízne pojazdové kolieska, jednoduchá montáž a kvalitné spracovanie.

Oblasti využitia:

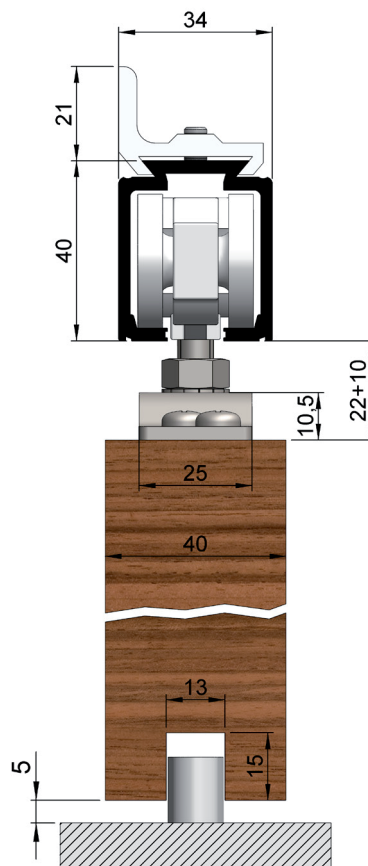
- pre krídla do hmotnosti 140 kg, pre posuvné okenice v exteriéri do 80 kg
- 1- a 2-krídlové prevedenie
- montáž na strop a stenu

Vyhotovenie:

- hliník strieborne eloxovaný
- všetky profily v dĺžke 6 m alebo rezané na mieru
- pri použití tlmenia platí minimálna šírka krídla
650 mm pri jednostrannom použití
860 mm pri obojstrannom použití



s nástenným upevňovacím uholníkom



Výhody produktu:

- **testované podľa DIN EN 1527:2013 s 200.000 cyklami**
- pojazdové vozíky osadené kolieskami s guľôčkovými ložiskami
- vhodné aj do exteriéru
- nehrdzavejúce časti kovania