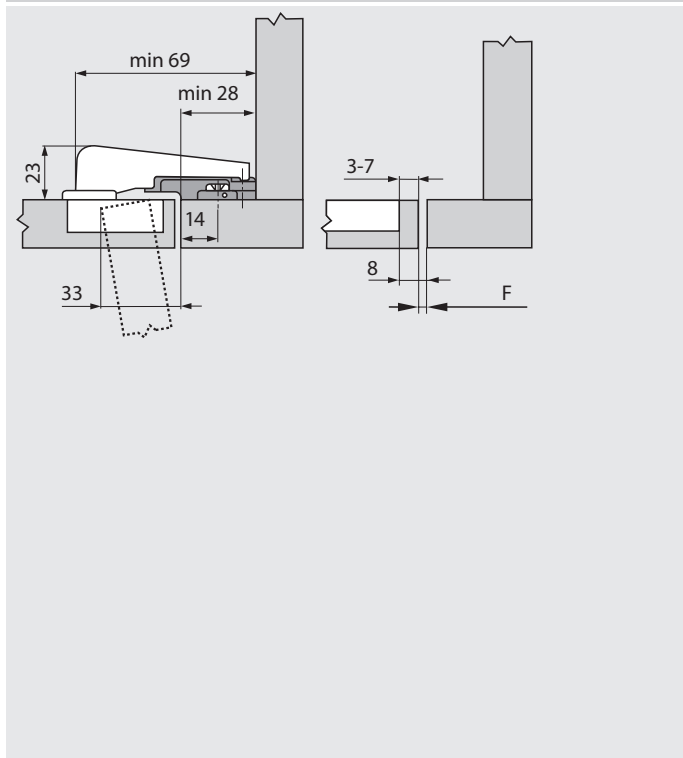


Uskakanje vrata pri kutu punog otvaranja

S unutarnje strane



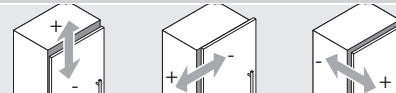
Udaljenost položaja pričvršćivanja vijcima od ruba bočne stranice: 14 mm
 Posebni podložak za bočnu konstrukciju: 103 312 345

F Fuga

Najmanji bočni razmak (F) za fronte s polumjerom fronte (R = 1 mm), tvorničke postavke

Udaljenost čašice	Debljina fronte											
	16	18	19	20	22	24	26	28	29	30	31	32
3	0.2	0.3	0.4	0.5	0.8	1.0	1.5	1.9	Preporučujemo vam pokus s otvaranjem			
4	0.2	0.3	0.4	0.5	0.7	1.0	1.4	1.8				
5	0.2	0.3	0.4	0.5	0.7	1.0	1.4	1.8				
6	0.2	0.3	0.4	0.5	0.7	1.0	1.4	1.8				
7	0.2	0.3	0.4	0.5	0.7	0.9	1.4	1.7				

Postava



max. ± 3.0 mm

± 2.0 mm

± 0.8 mm

Pogledajte podložke

Montaža pričvršćivanjem vijcima

