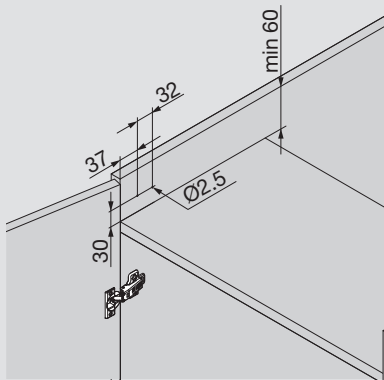
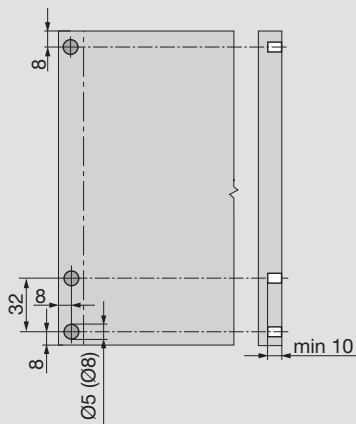


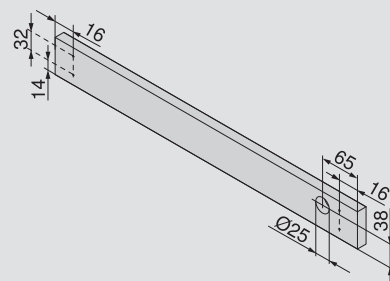
Predisposizione/forature



Foratura per piastra di montaggio

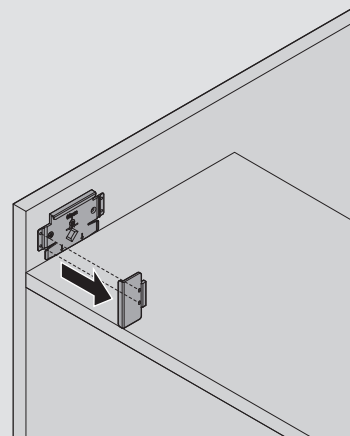
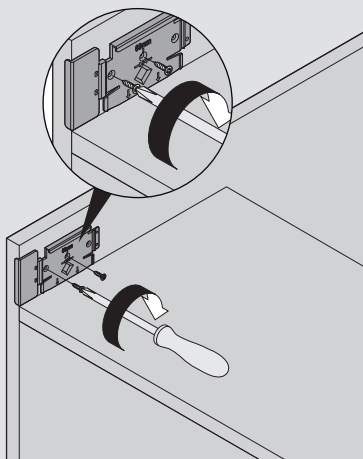
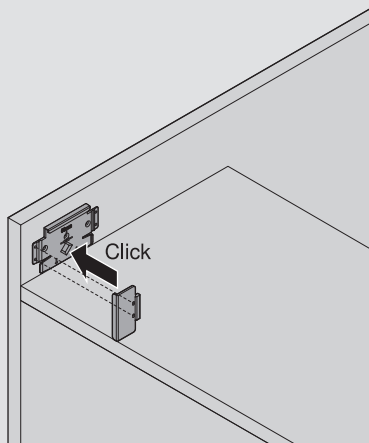


Foratura anta per respingente

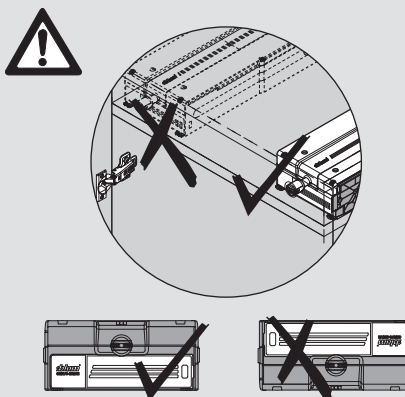
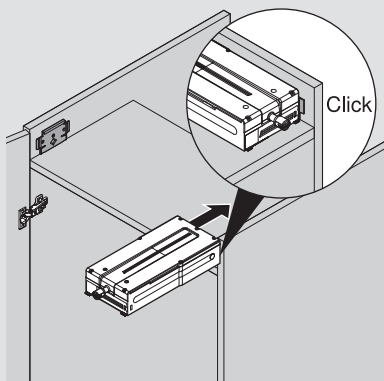


Foratura frontale di copertura

Montaggio con dima



Montaggio dell'unità motrice



Avvertenza importante!

Sicurezza per il trasporto

