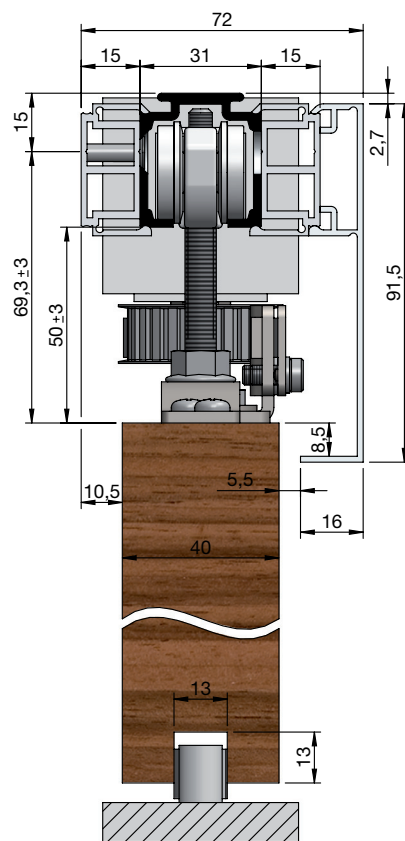


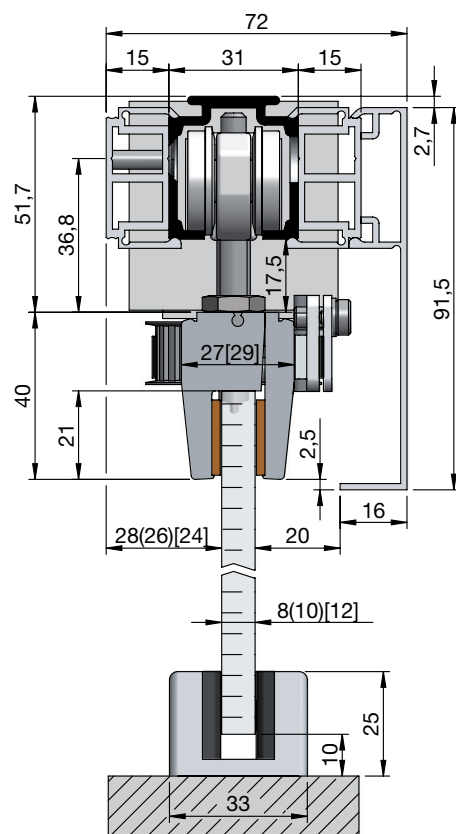
solido**solido ECO pohybuje dverami**

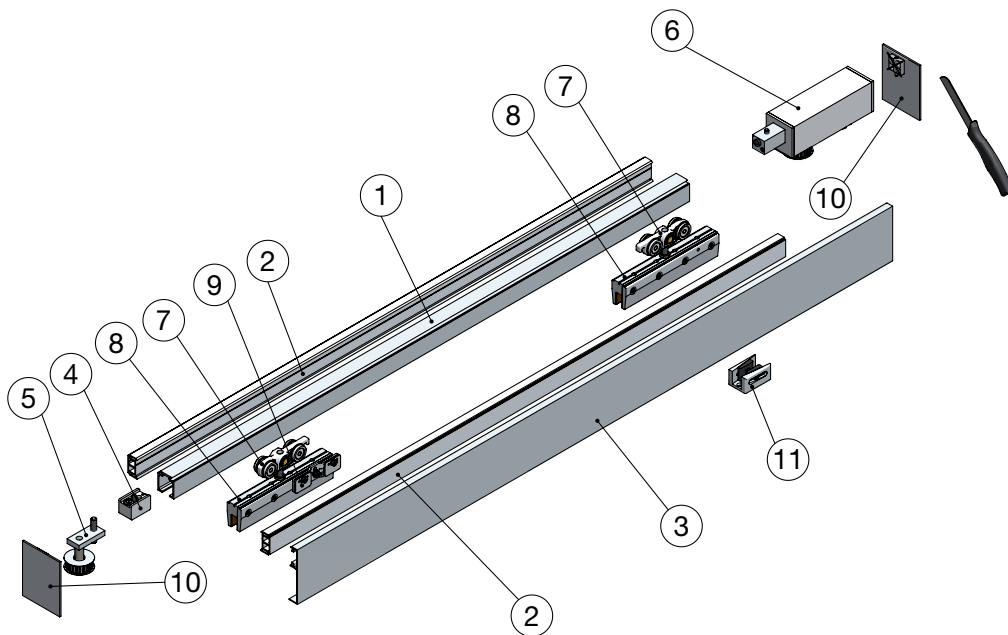
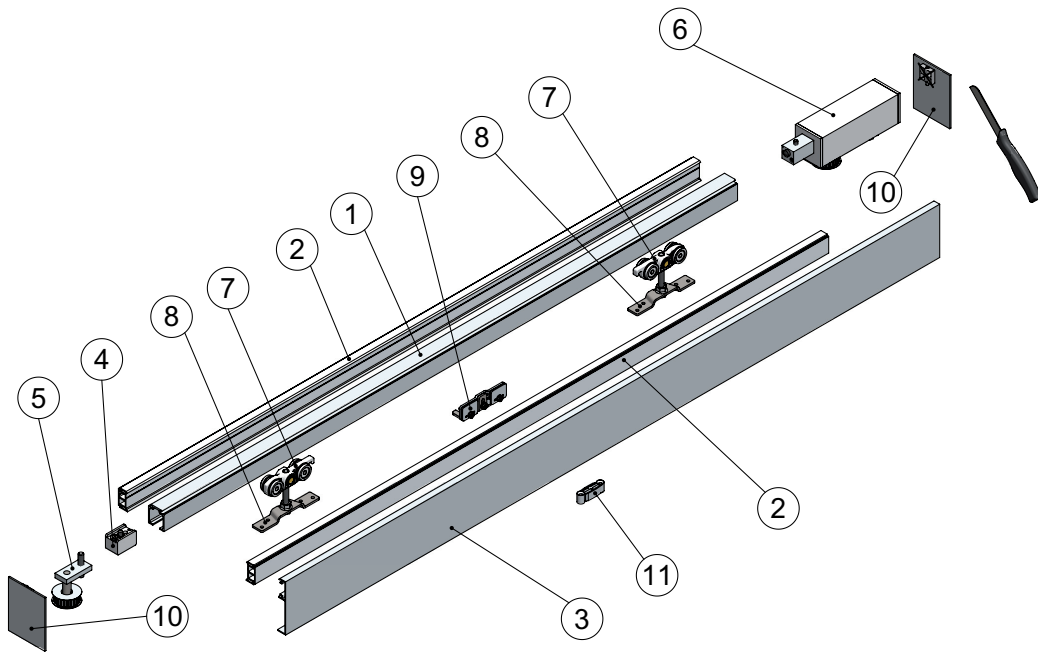
Nová generácia pohonu pre kovanie na posuvné dvere solido 80

S 230 V pohonom solido ECO sa posuvné dvere automaticky otvárajú a zatvárajú. Každé posuvné dvere vybavené diaľkovým ovládačom, snímačom pohybu ako aj komfortnou funkciou push&go sa pohybujú bez hluku. V prípade výpadku prúdu dajú sa dvere bez problémov posúvať ručne. Podľa DIN 18650-2 je prevádzka systému nízkoenergetická.

**Vlastnosti produktu**

- pohon 230 V s interným zdrojom napájania a diaľkového ovládania
- integrované ovládanie motora
- nízkoenergetická prevádzka podľa DIN 18650-2
- jednoduché programovanie ovládania
- mäkký štart – mäkké zastavenie
- rýchlosť posuvu sa dá nastaviť až do 20 cm /s (prípadne je potrebné bezpečnostné zariadenie)
- automatické dovieranie
- funkcia push&go
- kompaktné rozmery
- v prípade výpadku elektrickej energie jednoduché posúvanie rukou
- testované a certifikované pre použitie v zariadeniach pre seniorov
- môže sa použiť program vypínačov v budove (sériový spínač)
- možnosť napojenia na zberný systém





- | | |
|--------------------------|---|
| ① Laufschiene | ⑧ Flansch bzw. Glasklemmstück* |
| ② Abstandsprofil | ⑨ Zahnriemenverbinder* |
| ③ Blende | ⑩ Abdeckkappe
(motorseitig sind die Aufklipszapfen zu entfernen, die Kappe beidseitig verkleben) |
| ④ Stopper | ⑪ Führungsgleiter bzw. Bodenführung* |
| ⑤ Umlenkrolle* | |
| ⑥ Antrieb inkl. Adapter* | |
| ⑦ Rollapparat* | |
- * im Antriebsset enthalten