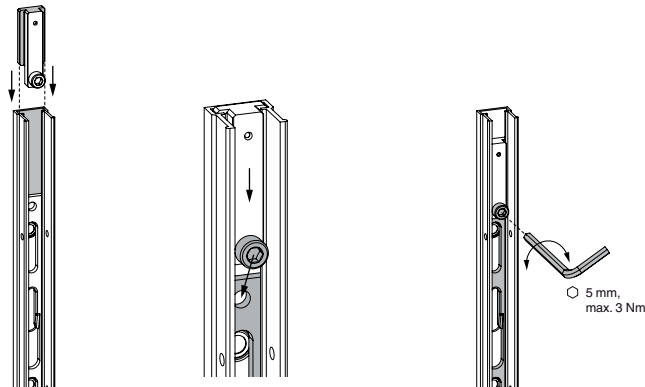




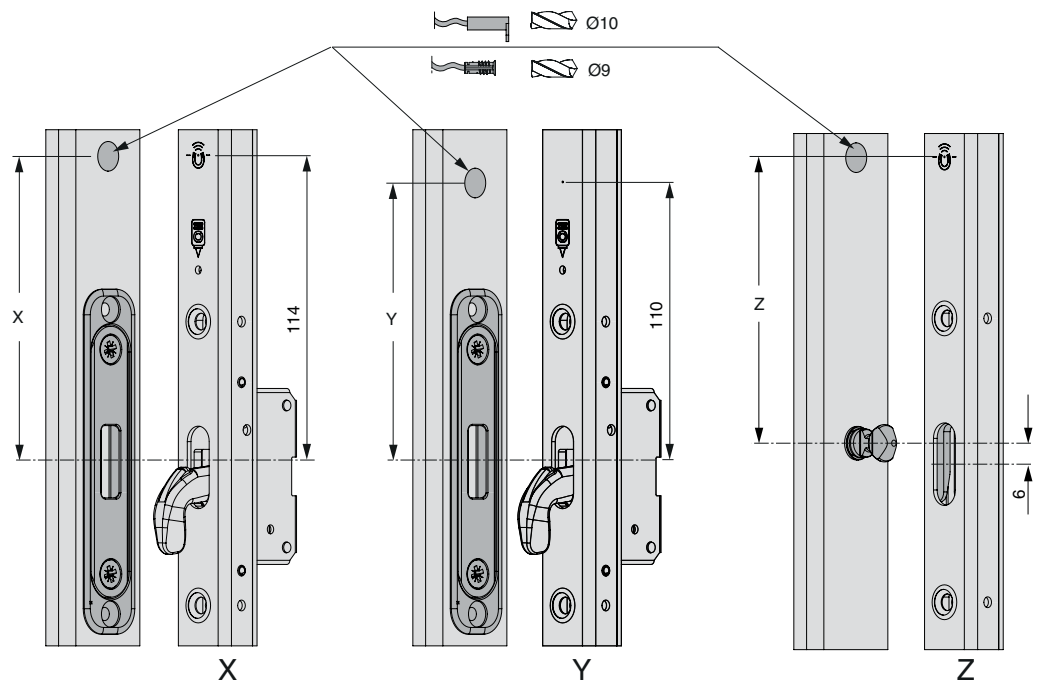
ACHTUNG! Bei Einzelentnahme muss der Beipackzettel dem Einzelteil hinzugefügt werden.
Bei Bedarf können Sie den Beipackzettel von der MACO-Homepage (www.maco.at) herunterladen!


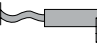
Montageanleitung für Hebe-Schiebe Verschlussüberwachung

1. Montage des Adapterteiles (Nr.: 227702) für Hebe-Schiebe Getriebe



2. Montage des Magnetschalters für Hebe-Schiebe Getriebe

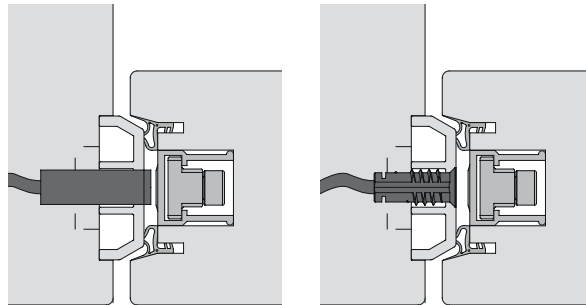
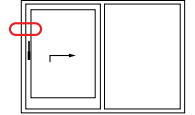


	X	Y	Z
 455426	114	110	106
 455427	103	99	95



ACHTUNG! Bei Einzelentnahme muss der Beipackzettel dem Einzelteil hinzugefügt werden.
Bei Bedarf können Sie den Beipackzettel von der MACO-Homepage (www.maco.at) herunterladen!

3. Montage des Magnetschalters im Schema A



4. Montage des Magnetschalters im Schema C

Asymmetrisch

Symmetrisch

