

PLANO

AUSRICHTBESCHLÄGE



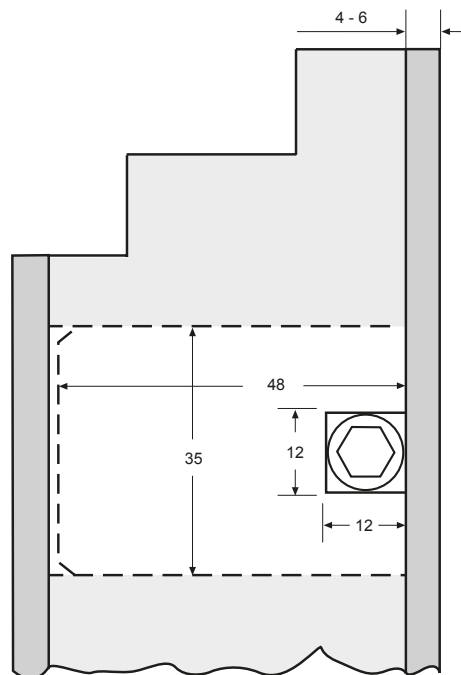
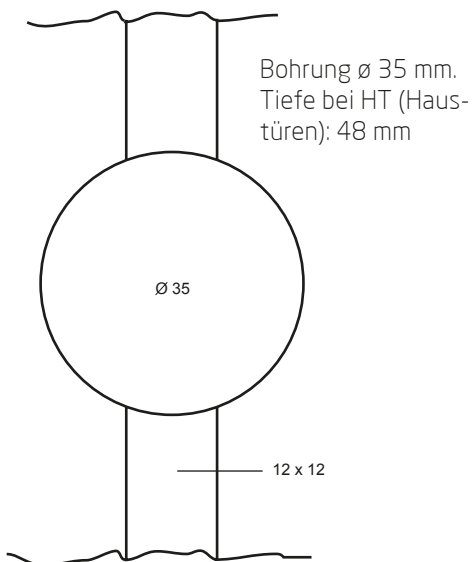
Plano HT

Für Haustüren ab 60 mm Türstärke.
Der unsichtbare, zuverlässige Ausrichtbeschlag
mit einfacher Einstellmöglichkeit.

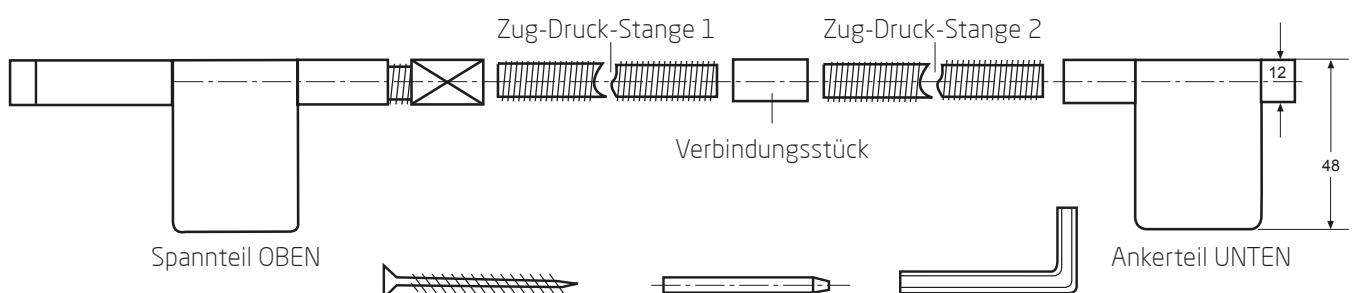
Montageanleitung:

Bohr- und Fräsbild

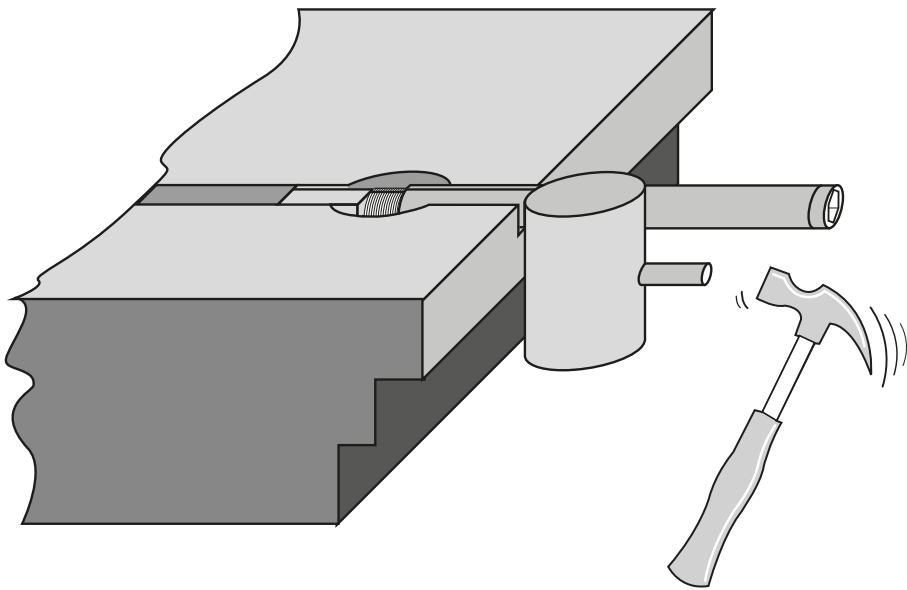
Maße in mm



Gewindestange und
Abdeckschiene bei
Bedarf kürzen.



Der Spannteil des Beschlages dient als Lehre zur Markierung der Position für die Bohrung $\varnothing 4$ mm, in der – siehe nächste Abbildung – mittels Spax-Schraube 6x120 der Beschlag im eingebauten Zustand fixiert wird.



Gewindestangen M10x1000mm verzinkt sind zu empfehlen. Pro Beschlag wird eine Verbindungshülse für Gewindestangen M10 mitgeliefert.

