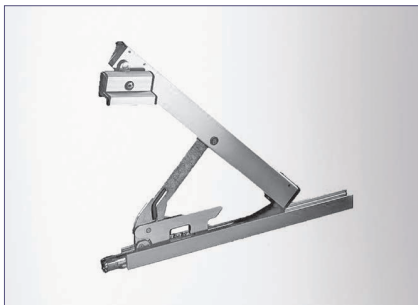




Der OL 95 erreicht bei allen Flügelhöhen die volle Öffnungsweite von 220 mm. Das flache Design der Schere und die Gestängeableitung erfordern nur geringen Platzbedarf über und seitlich des Fensterflügels. Durch die geringe Bauhöhe ist der unauffällige Einbau in Pfosten/Riegel-Konstruktionen möglich. Komplett vormontierte Baugruppen erleichtern den Einbau. Die Scheren und das Gestänge sind von vorn montierbar. Anschlagungenauigkeiten werden durch eine Andruckeinstellung automatisch ausgeglichen. Befestigungsschrauben sind nicht sichtbar, die klare Linienführung des OL 95 wird somit nicht unterbrochen. Die Verriegelung in der Schere gewährleistet eine sichere Flügelverriegelung. Die leichte Scherenaushängung mit Hilfe der Auslösetaste ermöglicht eine Fensterreinigung von innen und außen. Der GEZE OL 95 erfüllt die hohen Anforderungen der RAL- Güteschutzziele und des hohen RAL-Qualitätsniveaus.

**Hinweis:**

**Die Öffnerschere OL 95 kann mit allen Bauteilen des OL 90 N verwendet werden.**

**OL 95**

Flachform-Oberlichtöffner mit hoher Variantenvielfalt