

## GEZE OL 95 für Rechteckfenster

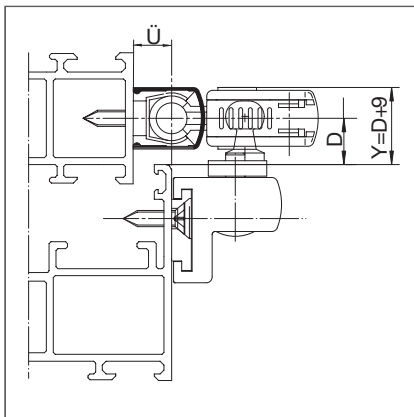
### Anwendungsbereich

- Haupteinsatz in Pfosten/Riegel-Konstruktionen
- Für vertikal eingebaute Kipp-, Klapp-, Dreh- und Schwingflügel einwärts öffnend aus Holz, Kunststoff oder Metall
- Für Überschlaghöhen von 0-25 mm geeignet
- Flügelgewichte bis 60 kg

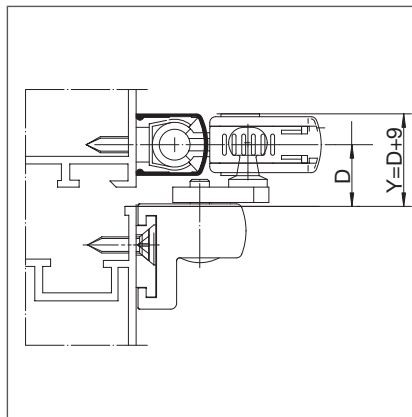
Produktmerkmale	GEZE OL 95
Öffnungsweite (max.)	220 mm
Flügelbreite (min.)	440 mm
Flügelhöhe (min.)	350 mm
Flügelgewicht (max.)	60 kg
Beschlaghub	54 mm
Länge	305 mm
Tiefe	49 mm
Höhe	16 mm
Funktionen	
Öffnungsweite einstellbar (Hubreduzierung)	•
Flügelverriegelung in der Schere integriert	•
Scherenaushängung durch Auslösetaste	•
Einbruchhemmende Verriegelung (SKG)	○
Abschließbar	•
Aushängesperre	•

- = Ja
- = Nein

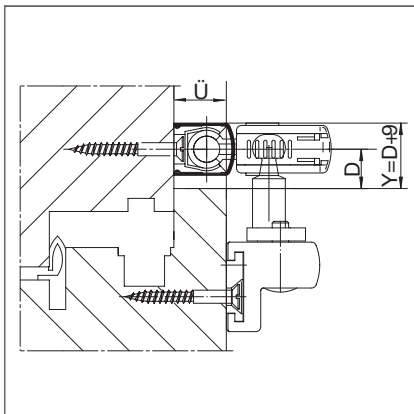
### OL 95 Einbauzeichnungen für Rechteckfenster



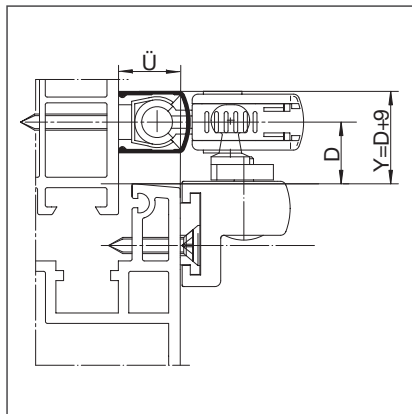
GEZE OL 95 an Leichtmetallfenster mit Überschlag



GEZE OL 95 an Leichtmetallfenster glattschlagend



GEZE OL 95 an Holzfenster Euronut



GEZE OL 95 an Kunststofffenster

D = Abstand Außenkante Flügel bis Mitte Gestänge

Y = Oberer Platzbedarf

Ü = Überschlaghöhe