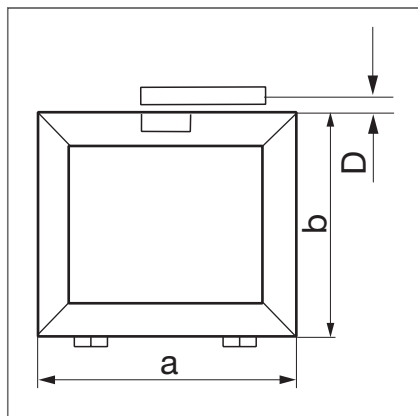


OL 95 Einbauzeichnung für Rechteckfenster



Anwendungsgrenzen

Anzahl Scheren	Flügelbreite a (min.)	Flügelbreite a (max.)	Flügelhöhe b (min.)	Flügelgewicht (max.)	Füllgewicht (max.)
1	440 mm	1 200 mm			
2	1 201 mm	2 400 mm	350 mm	60 kg	30 kg/m ²
3	2 401 mm	3 600 mm			25 kg/m ²

Einstellmaße und Platzbedarf

Flügelhöhe b (min.)	Flügelhöhe b (max.)	Einstellmaß D (min.) oben	Platzbedarf Y oben
350 mm	400 mm	18 mm	
401 mm	450 mm	16–18 mm	D(min) + 9 mm
451 mm	600 mm	14–18 mm	
601 mm	601 mm	12–18 mm	