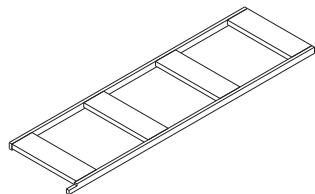
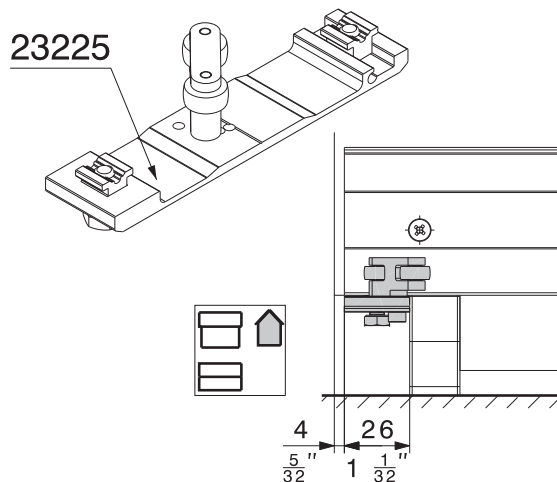


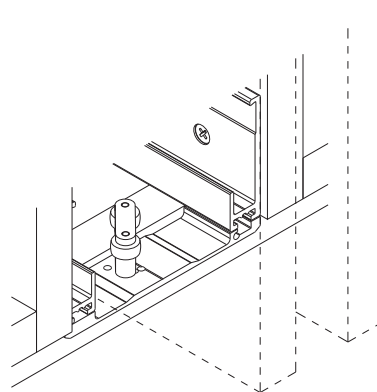
Connector 110 mm (4 $\frac{11}{32}$ ")



Variante mit Sockel
Variante avec socle
Design with skirting
Variante con zoccolo
Variante con zócalo



Für Planung und Montage muss die Anleitung 23227 verwendet werden.
Les instructions 23227 doivent être utilisées pour la planification et le montage.
Use instruction document 23227 for planning and assembly.
Per il progetto e il montaggio consultare le istruzioni 23227.
Para la planificación y el montaje es imprescindible usar las instrucciones 23227.



Technische Änderungen vorbehalten
Sous réserve de modifications techniques
Subject to modification

Con riserva di apportare modifiche tecniche
Bajo reserva de modificaciones técnicas