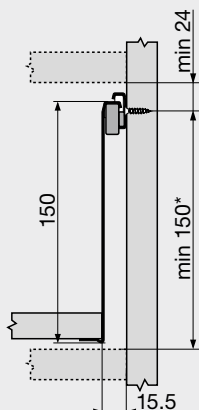
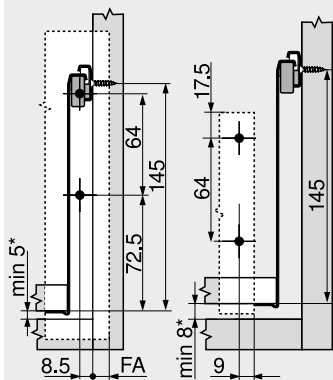


Planung

Platzbedarf im Korpus

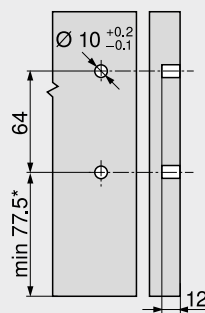


Einbaumaße – Front – Schraubmontage



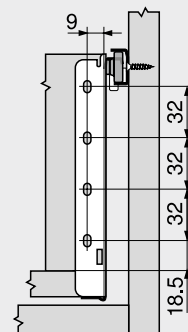
	Schubkasten	Innenschubkasten
FA	Frontaufschlag	
*	+2 mm mit BLUMOTION	
*	+3 mm für Innenschubkasten mit BLUMOTION	

Einbohrmaße – Front – EXPANDO- | Pressmontage



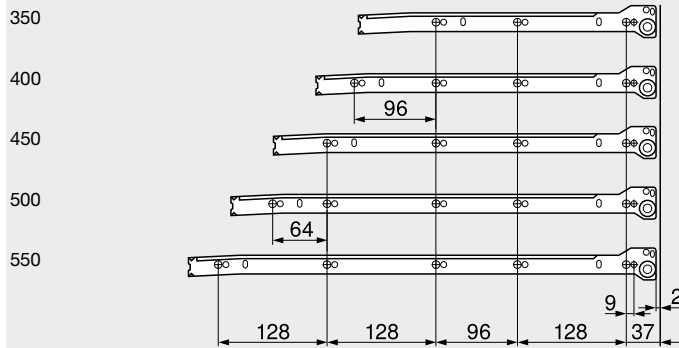
	Schubkasten
*	+2 mm mit BLUMOTION
*	+3 mm für Innenschubkasten mit BLUMOTION

Einbaumaße – Rückwand

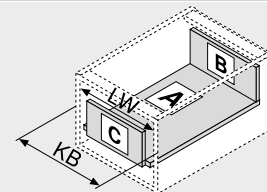
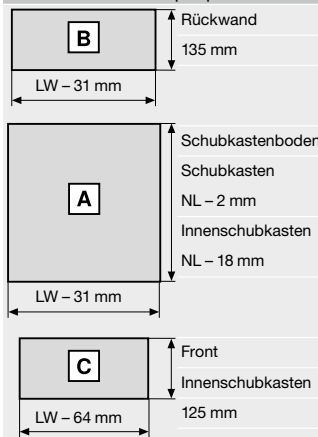


Lochabstand – Korpusstreifen

Nennlänge NL (mm)

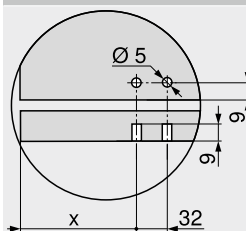


Zuschnitt – 16 mm Spanplatten



KB	Korpusbreite
LW	Lichte Korpusweite
NL	Nennlänge

Schubkastenboden bei Steckversion



	X (mm)
Schubkasten	69
Innenschubkasten	53

Schubkasten

Lichte Korpusstärke LT min. = Nennlänge NL + 3 mm

Innenschubkasten

Lichte Korpusstärke LT min. = Nennlänge NL + 5 mm