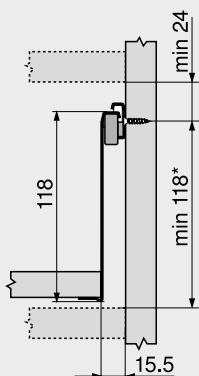


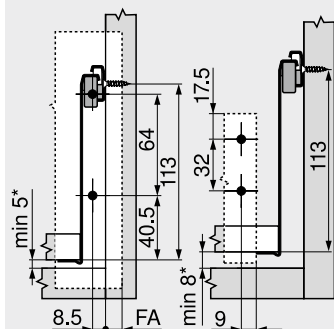
Planung

Platzbedarf im Korpus



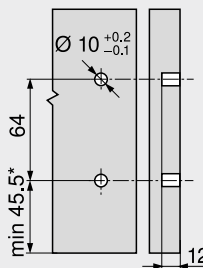
- * +2 mm mit BLUMOTION
- * +3 mm für Innenschubkasten mit BLUMOTION

Einbaumaße – Front – Schraubmontage



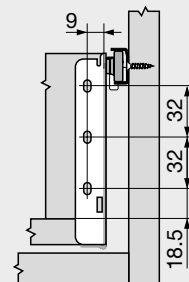
- Schubkasten Innenschubkasten
- FA Frontaufschlag
- * +2 mm mit BLUMOTION
 - * +3 mm für Innenschubkasten mit BLUMOTION

Einbohrmaße – Front – EXPANDO- | Pressmontage



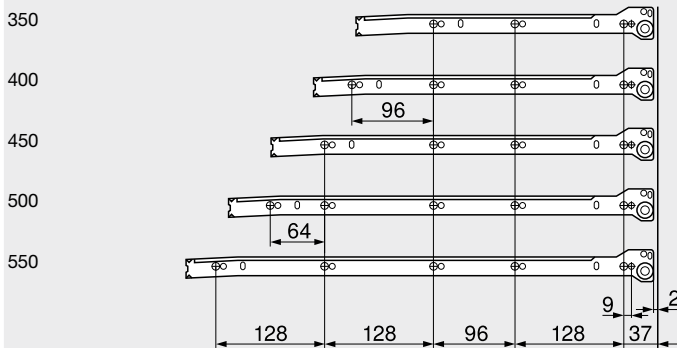
- Schubkasten
- * +2 mm mit BLUMOTION
 - * +3 mm für Innenschubkasten mit BLUMOTION

Einbaumaße – Rückwand



Lochabstand – Korpusschienen

Nennlänge NL (mm)



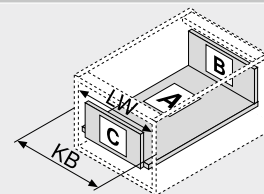
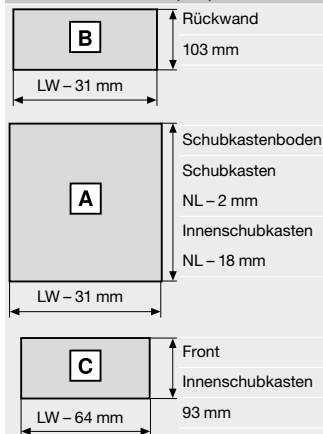
Schubkasten

Lichte Korpustiefe LT min. = Nennlänge NL + 3 mm

Innenschubkasten

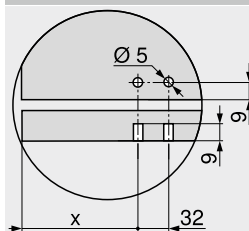
Lichte Korpustiefe LT min. = Nennlänge NL + 5 mm

Zuschnitt – 16 mm Spanplatten



- KB Korpusbreite
- LW Lichte Korpusweite
- NL Nennlänge

Schubkastenboden bei Steckversion



	X (mm)
Schubkasten	69
Innenschubkasten	53