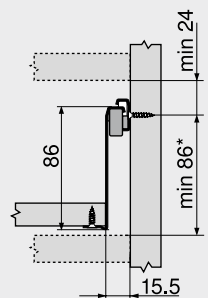
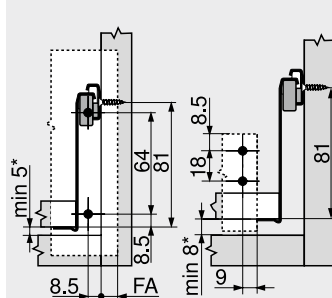
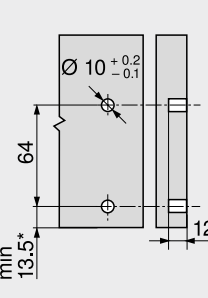
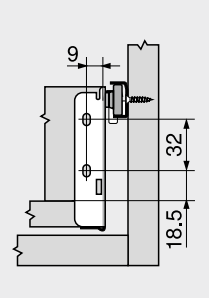
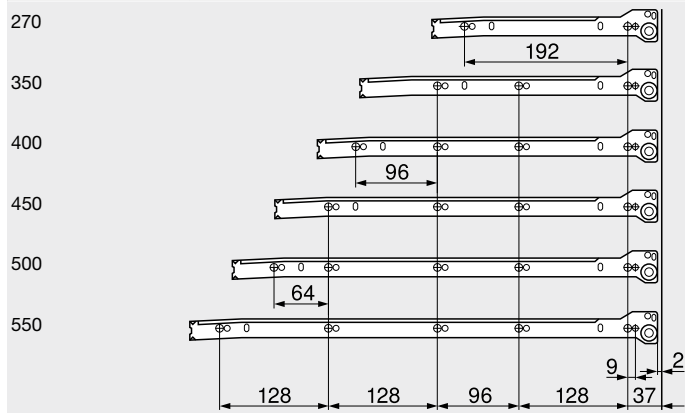


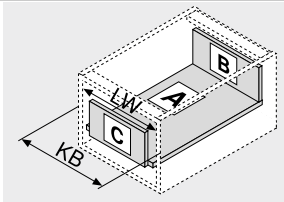
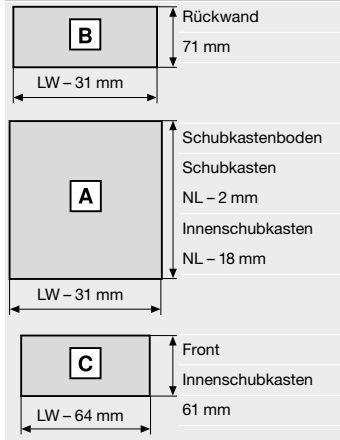
Planung	Einbaumaße – Front – Schraubmontage	Einbohrmaße – Front – EXPANDO-   Pressmontage	Einbaumaße – Rückwand
			
<ul style="list-style-type: none"> <li>* +2 mm mit BLUMOTION</li> <li>* +3 mm für Innenschubkasten mit BLUMOTION</li> </ul>	<p>Schubkasten    Innenschubkasten</p> <p>FA    Frontaufschlag</p> <ul style="list-style-type: none"> <li>* +2 mm mit BLUMOTION</li> <li>* +3 mm für Innenschubkasten mit BLUMOTION</li> </ul>	<p>Schubkasten</p> <ul style="list-style-type: none"> <li>* +2 mm mit BLUMOTION</li> <li>* +3 mm für Innenschubkasten mit BLUMOTION</li> </ul>	

**Lochabstand – Korpusschienen**  
Nennlänge NL (mm)



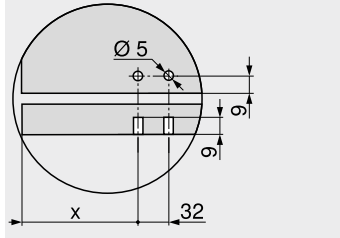
Schubkasten  
Lichte Korpustiefe LT min. = Nennlänge NL + 3 mm  
Innenschubkasten  
Lichte Korpustiefe LT min. = Nennlänge NL + 5 mm

**Zuschnitt – 16 mm Spanplatten**



KB    Korpusbreite  
LW    Lichte Korpusweite  
NL    Nennlänge

**Schubkastenboden bei Steckversion**



	X (mm)
Schubkasten	69
Innenschubkasten	53