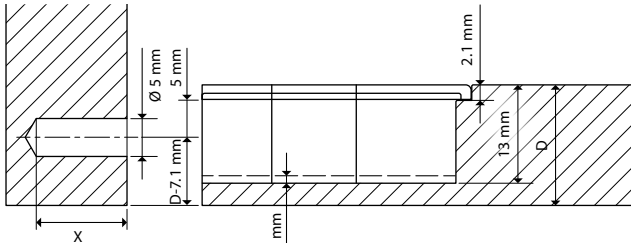
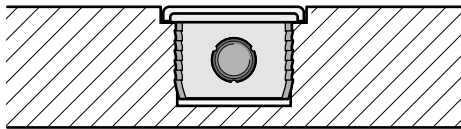


Abdeckkappen flächenbündig | Flush cover cap



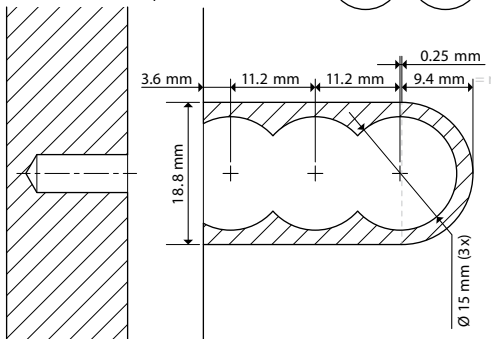
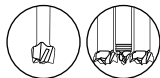
Cabineo 8: $X=8$ mm
Schwarze Schraube | black screw

Cabineo 12: $X=12$ mm
Vernickelte Schraube | nickel-plated screw

Cabineo 8 M6: $X=8$ mm
Gelb verzinkte Schraube, Metrisches
ISO-Gewinde DIN 13-1 | Yellow galvanised
screw, Metric ISO thread DIN 13-1

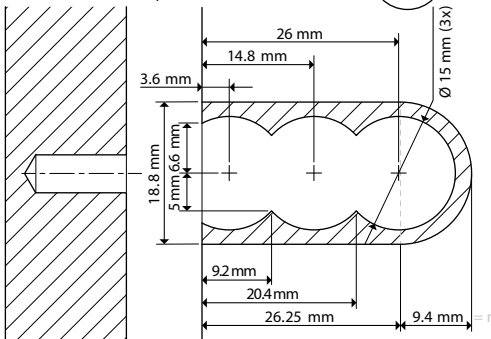
Variante | Option 1:

Bohrer $\varnothing 15$ mm | Drill $\varnothing 15$ mm



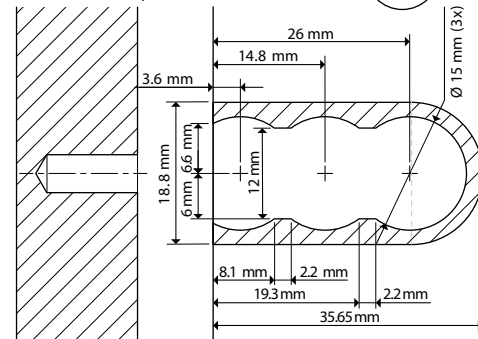
Variante | Option 2:

Fräser $\geq \varnothing 10$ mm | Cutter $\geq \varnothing 10$ mm



Variante | Option 3:

Fräser $\varnothing 12$ mm | Cutter $\varnothing 12$ mm



F3 Scherfestigkeit | Shear strength = -13%