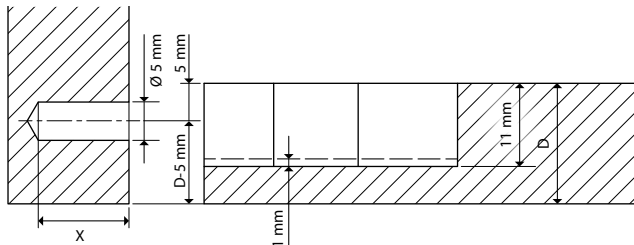
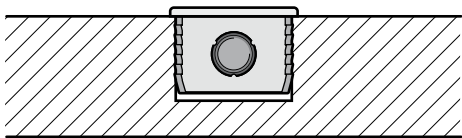


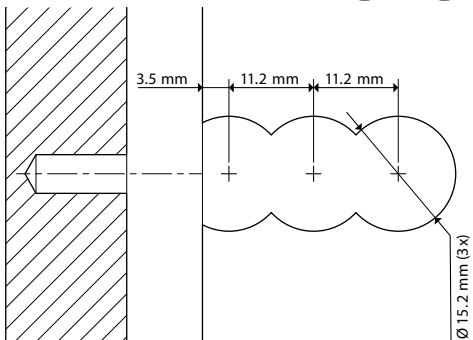
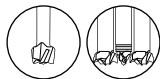
HPL Bund aufliegend | HPL on the surface



Cabineo 8 M6: X=8 mm
Gelb verzinkte Schraube, Metrisches ISO-Gewinde DIN 13-1 | Yellow galvanised screw, Metric ISO thread DIN 13-1

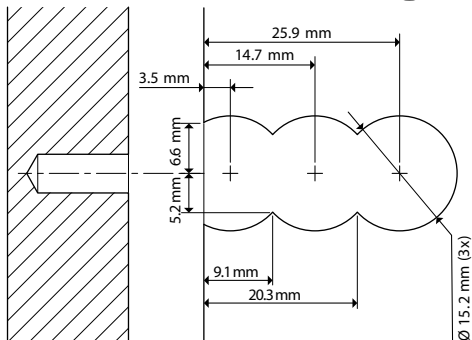
Variante | Option 1:

Bohrer $\varnothing 15 \text{ mm}$ | Drill $\varnothing 15 \text{ mm}$



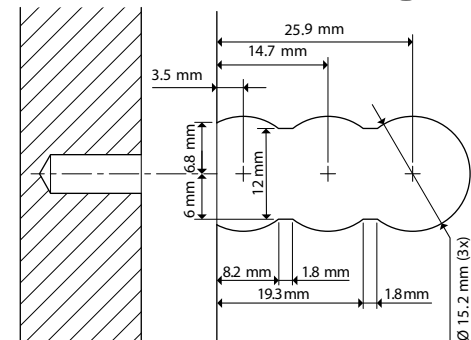
Variante | Option 2:

Fräser $\geq \varnothing 10 \text{ mm}$ | Cutter $\geq \varnothing 10 \text{ mm}$



Variante | Option 3:

Fräser $\varnothing 12 \text{ mm}$ | Cutter $\varnothing 12 \text{ mm}$



F3 Scherfestigkeit | Shear strength = -13 %